

JINMA SERIES WHEELED TRACTOR PARTS CATALOGUE

(180/184/200/204/250/254)

Explanation

《Huanghai JINMA- 200/204/250/254 Wheeled Tractor Parts Catalogue》is compiled according to the drawing of new serial products we are developing and manufacturing at present . It serves as a guide to help our users understand the construction and the relation of assembly.

Every drawing in catalogue is appended with specific parts form including different Part No. , Part Name in Chinese and English and Quantity.

As nations and regions have different requests of use and improvement of product is bound to be made from time to time , drawings may not fully conform to the actual parts supplied , please care for it . If here are some errors in this catalogue , we will modify , please refer to the new edition.

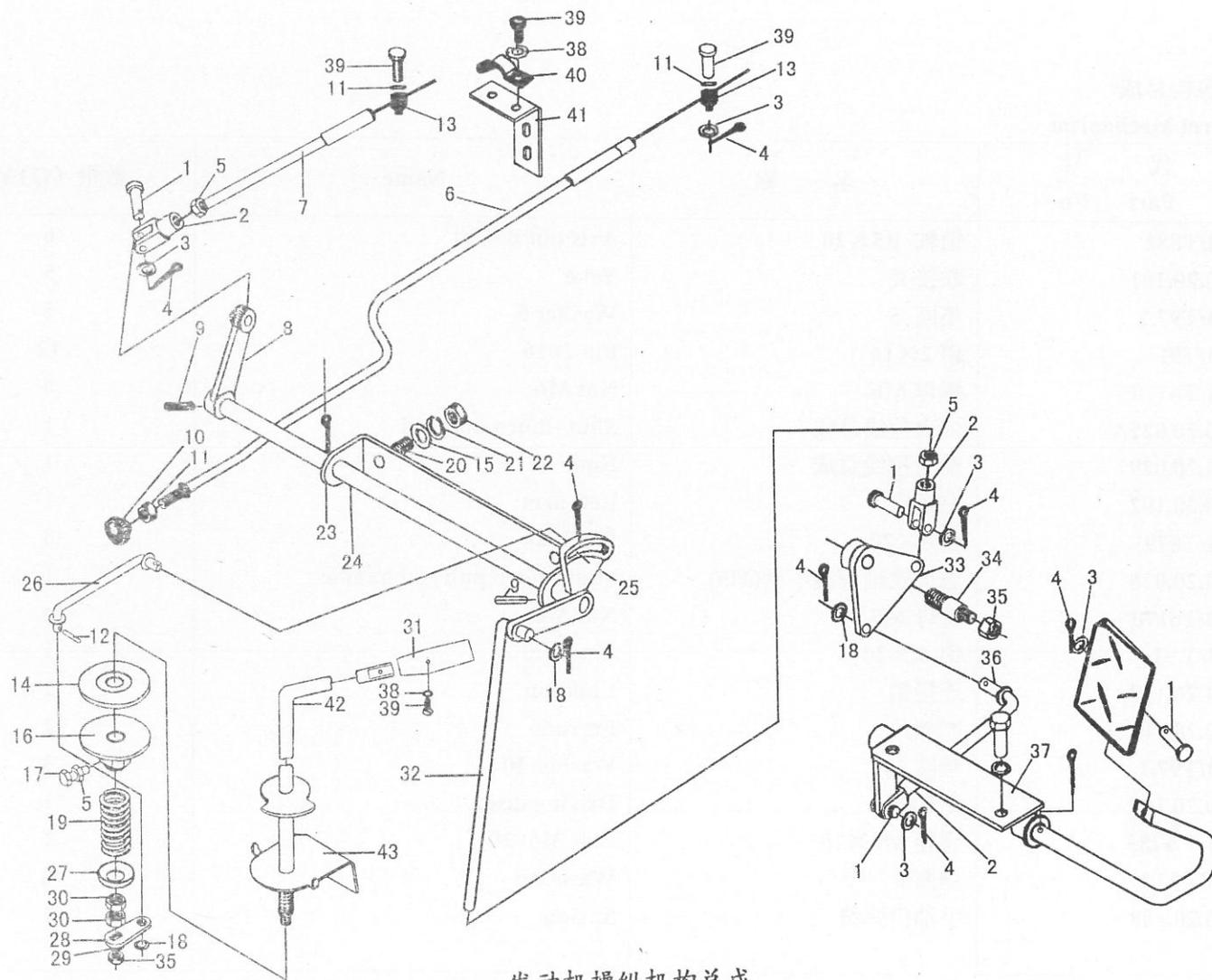
MAHINDRACN YUEDA (YANCHENG) TRACTOR CO.,LTD

黄海金马-200/204/250/254 型轮式拖拉机部件组成表
 Parts List of Huanghai JINMA-200/204/250/254 Wheel Tractor

两轮驱动+四轮驱动+双作用离合器（爬行档）——2WD&4WD and Dual Stage Clutch(Creeper)

序号 Ser.No.	名称	Name	机型 Model				页号 Page
			200	204	250	254	
1	发动机操纵机构总成	Engine Control Mechanism	√	√	√	√	1
2	离合器及操纵机构总成	Clutch Assy (8 ")	√	√	√	√	5
3	前驱动桥总成	Front Axle		√		√	9
4	前轴总成	Front Axle	√		√		16
5	导向轮总成	Directive Wheel	√		√		20
6	前驱动轮总成	Front Driving Wheel		√		√	22
7	驱动轮总成	Driving Wheel	√	√	√	√	24
8	摆式牵引板总成	Pendulum drawbar	√	√	√	√	26
9	变速箱盖总成	Drive Gearbox Cover	√	√	√	√	28
10	传动箱总成（双速 2 驱）	Drive Gearbox (Double speed 2WD)	√		√		31
11	传动箱总成（双速 4 驱）	Drive Gearbox (Double speed 4WD)		√		√	42
12	爬行档总成(2 驱)	Creeper(2 WD)	√		√		53
13	爬行档总成(4 驱)	Creeper(4 WD)		√		√	57
14	分动箱总成	Transfer Case For Front Drive		√		√	61
15	制动器及操纵机构总成(盘式)	Brake and Operation Mechanism (Disc)			√	√	65
16	制动器及操纵机构总成(蹄式)	Brake and Operation Mechanism (Shoe)	√	√			69
17	座椅总成	Seat	√	√	√	√	72
18	安全架总成 I	Protective Structure I	√	√	√	√	75
19	安全架总成 II	Protective Structure II	√	√	√	√	78

序号 Ser.No.	名称	Name	机型 Model				页号 Page
			200	204	250	254	
20	发动机罩壳、仪表盘及支架总成	Hood、Panel and Bracket	√	√	√	√	80
21	水箱、空滤及支架总成	Water tank、Air cleaner and Bracket	√	√	√	√	82
22	左右护板及左右地板总成	Mud Shield and Step	√	√	√	√	85
23	电器系统总成	Electrical System Assy	√	√	√	√	87
24	工具箱总成(选装)	Tool Box (option)	√	√	√	√	91
25	燃油箱总成	Fuel Tank	√	√	√	√	93
26	液压油泵及提升管路总成(2 驱)	Hydraulic Steering and Pipe(2WD)	√		√		95
27	液压油泵及提升管路总成(4 驱)	Hydraulic Steering and Pipe(4WD)		√		√	100
28	提升器总成(加大型)	Hydraulic Power Lift	√	√	√	√	105
29	悬挂机构总成 I	Suspension Mechanism I	√	√	√	√	110
30	悬挂机构总成 II	Suspension Mechanism II	√	√	√	√	113
31	分配器总成	Valve	√	√	√	√	116



发动机操纵机构总成
Engine Control Mechanism

发动机操纵机构总成

Engine Control Mechanism

序号 Ser.No.	代号 Part No	名称	Name	数量 (QTY)
1	GB/T882	销轴 B5×20	Axis pin B5×20	6
2	160.20.101	联接叉	Yoke	5
3	GB/T97.1	垫圈 5	Washer 5	5
4	GB/T91	销 2×16	Pin 2×16	12
5	GB/T6170	螺母 M6	Nut M6	4
6	400.20.025A	熄火拉线总成	Shut- down pull rod	1
7	184.20.029	油门拉线总成	Rod	1
8	160.20.102	左摇臂	Left arm	1
9	GB/T879	销 3×20	Pin 3×20	3
10	184.20.028	熄火软轴拉线手柄(M5)	Shut- down pull rod handle	1
11	GB/T6170	螺母 M5	Nut M5	4
12	GB/T 91	销 2×20	Pin 2×20	1
13	184.20.160	连接销	Link pin	1
14	160.20.110	摩擦片	Ferrodo	1
15	GB/T97.1	垫圈 10	Washer 10	3
16	160.20.109	主动盘	Driving disc	1
17	GB/T 5783	螺栓 M6×20	Bolt M6×20	1
18	GB/T97.1	垫圈 6	Washer 6	6
19	160.20.108	手油门弹簧	Spring	1

续.发动机操纵机构总成

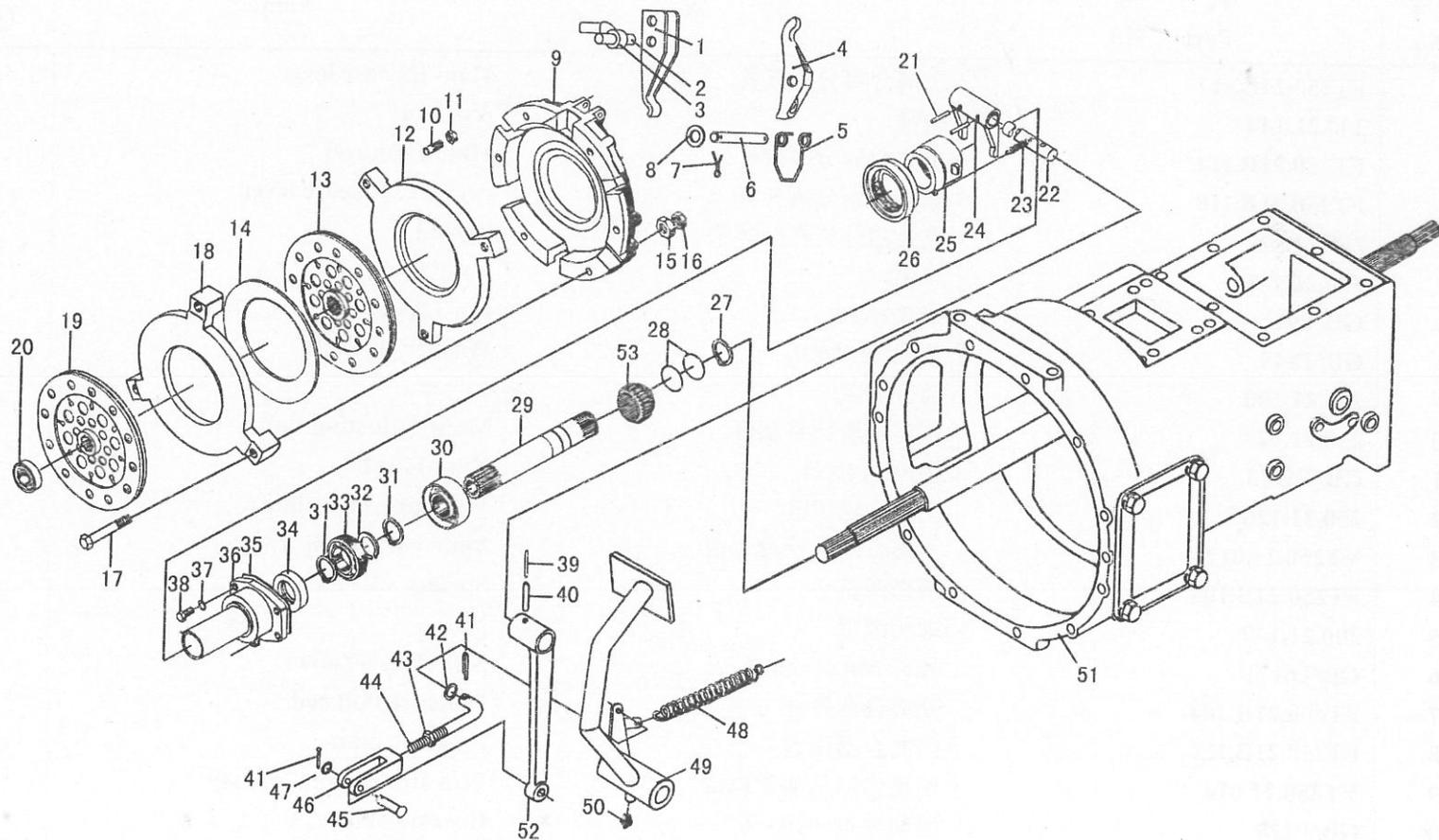
Cont.Engine Control Mechanism

序号 Ser.No.	代号 Part No	名称	Name	数量 (QTY)
20	GB/T5783	螺栓 M10×25	Bolt M10×25	2
21	GB/T93	垫圈 10	Washer 10	2
22	GB/T6170	螺母 M10	Nut 10	2
23	184.20.104-1	油门轴支承板	Support plate	1
24	184.20.012-1	传动轴焊合件	haft	1
25	160.20.113	扇形板	Sector arm	1
26	254.20.013-1	手油门拉杆焊合件	Rod	1
27	160.20.107	弹簧座	Spring seat	1
28	180.20.106	手油门摇臂	Hand throttle arm	1
29	GB/T93	垫圈 8	Washer 8	1
30	GB/T6170	螺母 M12	Nut M12	2
31	254.20.014	手油门手柄合件	Hand handle	1
32	184.20.201	脚油门拉杆(长 340)	Foot throttle rod(L340)	1
33	184.20.022	扇形板焊合件	Sector arm rod	1
34	184.20.205	螺钉销	Pin	1
35	GB/T889	螺母 M8	Nut M8	2
36	184.20.020	拉杆焊合件	Pull rod	1
37	184.20.030-A	脚油门组合件	Foot thottle handle	1
38	GB/T93	垫圈 5	Washer5	2
39	GB/T818	螺钉 M5×12	Screw M5×12	4

续.发动机操纵机构总成

Cont.Engine Control Mechanism

序号 Ser.No.	代号 Part No	名称	Name	数量 (QTY)
40	184.20.163	压板	Board	1
41	184.20.165	熄火软轴支架	Bracke	1
42	254.20.012B	手油门焊合件	Hand throttle	1
43	180.20.014	油门下支座焊合件	Lower support	1



离合器及操纵机构总成(荣成八寸双作用)
Clutch Assy(Rong Cheng 8")

离合器及操纵机构总成(荣成八寸双作用)

Clutch Assy

序号 Ser.No.	代 号 Part No	名 称	Name	数量 (QTY)
1	FT250.21B.117	主离合器分离杠杆	Main Release lever	3
2	300.21.144	销轴	Axis pin	3
3	FT250.21B.114	主离合器分离推杆	Main Push rod	3
4	FT250.21B.118	副离合器分离杠杆	Pressure Release lever	3
5	250.21.122	离合器分离杠杆弹簧	Spring	6
6	300.21.145	长销	Long Pin	6
7	GB/T91	销 3.2X20	Pin 3.2X20	13
8	GB/T848	垫圈 10-Zn.D	Washer 10-Zn.D	13
9	250.21.130	离合器盖	Cover	1
10	250.21.129	主离合器调整螺钉	Main Adjusting Bolt	3
11	GB/T6173	螺母 M10X1	Nut M10×1	3
12	250.21.126	主离合器压盘	Main pressure plate	1
13	YT250.21.017	主离合器从动盘总成	Main clutch disc assy	1
14	FT250.21B.105	碟形弹簧	Spring	1
15	300.21.149	球头螺母	Nut	3
16	GB/T6171	螺母 M8X1-Zn.D	Nut M8X1-Zn.D	3
17	FT400.21B.104	副离合器拉杆	Pressure Pull rod	3
18	FT250.21B.112	副离合器压盘	Pressure plate	1
19	YT250.21.014	副离合器从动盘总成	Pressure clutch disc assy	1
20	GB/T278	滚动轴承 6203-Z	Bearing 6203-Z	1
21	GB/T 879	销 8×32	Pin 8×32	2
22	184.21S.132	离合器拨叉轴	Fork shaft	1

续.离合器总成

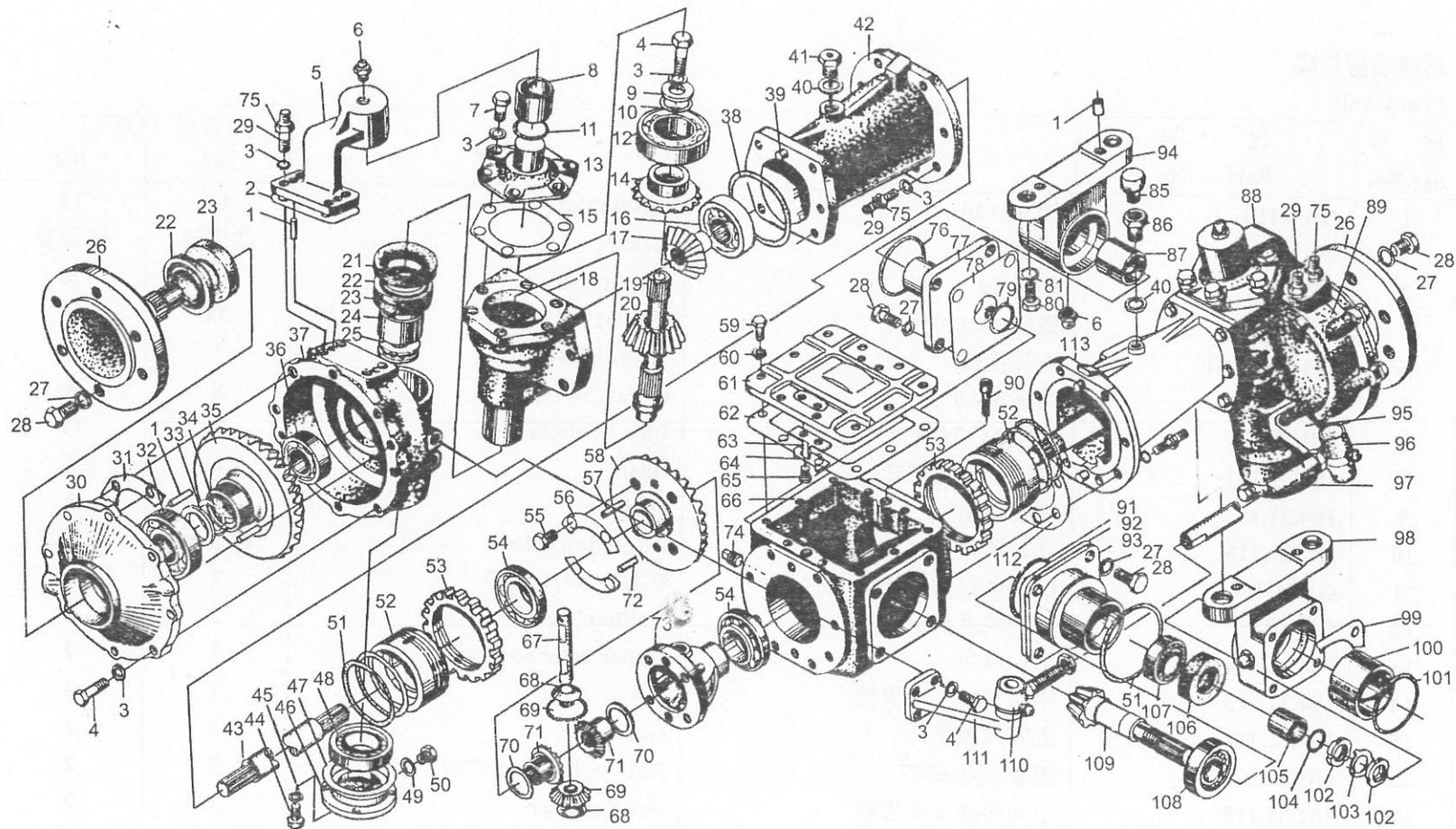
Cont.Clutch

序号 Ser.No.	代号 Part No	名称	Name	数量 (QTY)
23	160.21.109	分离轴承座弹簧	Spring	1
24	184.21S.108-1	离合器拨叉	Fork	1
25	184 II.21S.127-A	分离轴承座	Bearing seat	1
26	D18-360111	轴承 360111	Bearing 360111	1
27	GB/T894.1	挡圈 34	Circlip 34	1
28	GB3452.1	O 型密封圈 19*2.65	O-ring 19*2.65	2
29	184 II.21S.109	主离合器轴	Clutch shaft	1
30	GB/T276	滚动轴承 6207	Rolling bearing 6207	1
31	GB/T894.1	挡圈 35	Circlip 35	2
32	GB/T893.1	挡圈 62	Circlip 62	1
33	GB/T276	滚动轴承 6007	Rolling bearing 6007	1
34	GB/T9877.1	旋转轴唇形密封圈 FB35*55*12	Oil seal	1
35	184.21S.106	轴承座纸垫	Gasket	1
36	184 II.21S.107-A	分离轴承座支架	Support	1
37	GB/T 93	垫圈 8	Washer 8	4
38	GB/T 5783	螺栓 M8×18	Bolt M8×18	4
39	GB/T879	销 5*32	Pin 5×32	1
40	GB/T879	销 8*32	Pin 8×32	1
41	GB/T91	销 2.5*20	pin 2.5×20	2
42	GB/T97.1	垫圈 10	Washer10	1
43	GB/T6170	螺母 M10	Nut M10	1

续.离合器总成

Cont.Clutch

序号 Ser.No.	代 号 Part No	名 称	Name	数量 (QTY)
44	184 II.21S.102	离合器推杆	Push rod	1
45	GB/T882	销轴 B8*30	Axis pin B10×30	1
46	160.21.107	离合器推杆调整叉	Fork	1
47	GB/T97.1	垫圈 8	Washer 8	1
48	160.21.105-2	离合器踏板弹簧	Spring	1
49	254YZ.21S.011-3	离合器踏板焊合件	Pedal of clutch	1
50	GB/T1152	油杯 M10*1	Grease M10×1	1
51	250.37.315A	爬行档壳体		1
52	254.21S.101	离合器分离摇臂	Release Arm	1
53	184.21S.105	爬行档主动齿轮		1



前驱动桥总成
Front Axle

前驱动桥总成

Front Axle

序号 Ser.No.	代 号 Part No	名 称	Name	数量 (QTY)	
				204	254
1	GB/T119	销 B8×20	Pin B8×20	12	12
2	184.31.110	调整垫片	Gasket	按需要	按需要
3	GB/T93	垫圈 10	Washer 10	78	78
4	GB/T5783	螺栓 M10×30	Bolt M10×30	38	38
5	184.31.190-1	右连接臂	Right link arm	1	1
6	GB/T1152	油杯 M10×1	Grease M10×1	8	8
7	GB/T5783	螺栓 M10×25	Bolt M10×25	12	12
8	184.31.161	联接转向臂衬套	Bush	2	2
9	184.31.117	立轴挡圈	Washer	2	2
10	184.31.116	立轴调整垫片	Adjusting shim	按需要	按需要
11	GB3452.1	O形密封圈 34.5×3.55	O-ring 34.5×3.55	2	2
12	GB/T276	滚动轴承 6010	Rolling bearing 6010	2	2
13	184.31.114	上轴承盖	Upper bearing cover	2	2
14	184.31.115	中间传动被动齿轮	Driven gear	2	2
15	184.31.113	上轴承盖垫片	Gasket	2	2
16	GB/T276	滚动轴承 6207	Rolling bearing 6207	2	2
17	184.31.119	中间传动主动齿轮	Driving gear	2	2
18	184.31.112	立轴套管	Standing shaft housing	2	2
19	184.31.111-1	立轴	Standing shaft	2	2
20	184.31.102-1	末减速主动齿轮	Driving gear	2	2

续.前驱动桥总成

Cont.Front Axle

序号 Ser.No.	代 号 Part No	名 称	Name	数量 (QTY)	
				204	254
21	184.31.108	毛毡圈	Felt washer	2	2
22	GB/T9877.1	旋转唇形密封圈 FB50×72×7	Oil seal FB50×72×7	4	4
23	GB/T9877.1	旋转唇形密封圈 FB50×72×12	Oil seal FB50×72×12	4	4
24	184.31.150	边减速壳体衬套	Bush	2	2
25	GB/T301	推力轴承 51106	Pushing bearing 51106	2	2
26	184.31.104-1	驱动轴	Driving shaft	2	2
27	GB/T93	垫圈 12	Washer 12	46	46
28	GB/T5783	螺栓 M12×30	Bolt M12×30	24	24
29	GB/T899	螺柱 AM10-M10×1.25×28	Stud AM10-M10×1.25×28	36	36
30	184.31.107	驱动轴盖	Driving shaft cover	2	2
31	184.31.109	驱动轴盖垫片	Gasket	按需要	按需要
32	GB/T276	滚动轴承 NUP307E	Bearing NUP307E	2	2
33	184.31.105	驱动轴垫圈	Washer	按需要	按需要
34	184.31.106	驱动轴固定圈	Driving shaft washer	4	4
35	184.31.103	末减速被动齿轮	Driven gear	2	2
36	GB/T276	滚动轴承 NUP206E	Bearing NUP206E	2	2
37	184YZ.31.151	左边减速壳体	Left side housing	1	1
38	GB3452.1	O 形密封圈 75×3.55	O-ring 75×3.55	2	2
39	GB/T119	销 B10×22	Pin B10×22	8	8
40	12.37.146	垫圈	Washer	2	2

续.前驱动桥总成

Cont.Front Axle

序号 Ser.No.	代号 Part No	名称	Name	数量 (QTY)	
				204	254
41	184.31.030	前桥量油尺	Dipstick	1	1
42	254.31.101-A	半轴套管(长 257.5)	Differential axle housing(L257.5)	1	1
43	254.31.102	半轴(长 370)	Differential axle(L370)	2	2
44	GB/T5783	螺栓 M6×20	Bolt M6×20	8	8
45	GB/T93	垫圈 6	Washer 6	8	8
46	184.31.101	轴承盖	Bearing cover	2	2
47	184.31.136	边减速壳端纸垫	Gasket	2	2
48	GB/T276	滚动轴承 6305	Rolling bearing 6305	2	2
49	GB/T848	垫圈 10	Washer 10	2	2
50	ZBT32001	螺塞 II -K1/8	Bolt II -K1/8	2	2
51	GB3452.1	O 形密封圈 82.5×3.55	O-ring 82.5×3.55	2	2
52	184.31.138-2	轴承座	Bearing seat	2	2
53	184.31.139	调整螺母	Adjusting nut	2	2
54	GB/T297	滚动轴承 32009	Rolling bearing 32009	2	2
55	GB/T5783	螺栓 M8×25	Bolt M8×25	4	4
56	184.31.186	被动圆锥齿轮锁紧片	Lock leaf	2	2
57	GB/T120	销 B8×35	Pin B8×35	1	1
58	184.31.185	被动圆锥齿轮	Driven bevel gear	1	1

续.前驱动桥总成

Cont.Front Axle

序号 Ser.No.	代号 Part No	名称	Name	数量 (QTY)	
				204	254
59	GB/T5783	螺栓 M8×20	Bolt M8×20	10	10
60	GB/T93	垫圈 8	Washer 8	10	10
61	184.31.260-1	主传动壳体上盖板	Upper cover	1	1
62	184.31.140	盖板纸垫	Gasket	1	1
63	184.31.261	定位片	Locating plate	2	2
64	184.31.262	锁片	Lock plate	2	2
65	GB/T5783	螺栓 M6×12	Bolt M6×12	4	4
66	184.31.123	主传动壳体	Housing	1	1
67	184.31.184	行星齿轮轴	Planet gear shaft	1	1
68	184.31.182	行星齿轮垫圈	Washer	2	2
69	184.31.183	差速器行星齿轮	Planet gear	2	2
70	184.31.181	半轴齿轮垫圈	Washer	2	2
71	184.31.187	差速器半轴齿轮	Differential side gear	2	2
72	GB/T119	销 B8×14	Pin B8×14	1	1
73	184.31.180	差速器壳体	Housing	1	1
74	汽 137-59	螺塞 II -k1/8"	Plug II -K 1/8	3	3
75	GB/T6176	螺母 M10×1.25	Nut M10×1.25	36	36
76	GB3452.1	O 形密封圈 63×3.55	O-ring 63×3.55	1	1
77	184.31.130-1	前摆轴	Front pendulum shaft	1	1
78	184.31.131	前摆轴垫片	Gasket	1	1

续.前驱动桥总成

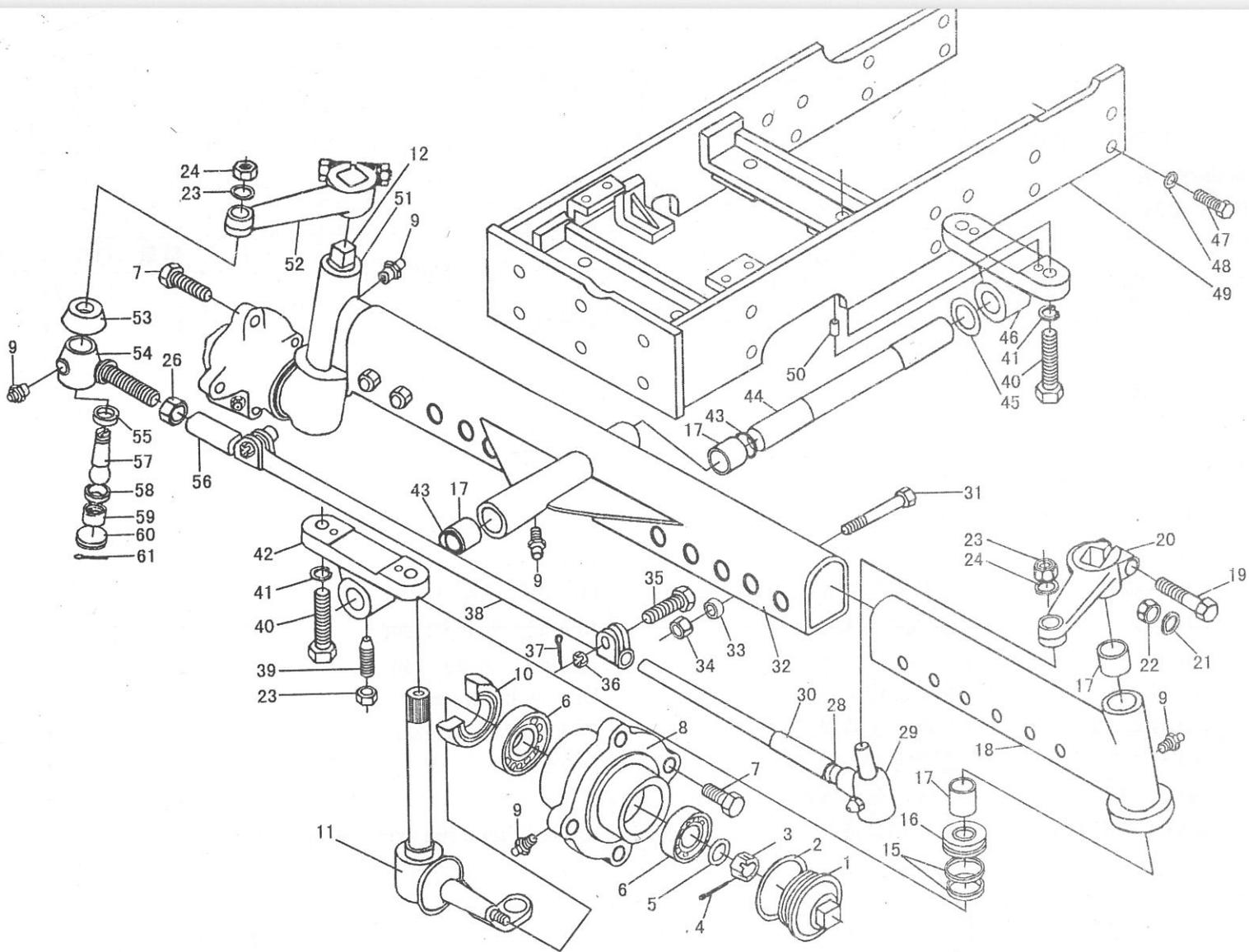
Cont.Front Axle

序号 Ser.No.	代 号 Part No	名 称	Name	数量 (QTY)	
				204	254
79	GB3452.1	O 形密封圈 28×3.55	O-ring 28×3.55	1	1
80	GB/T5783	螺栓 M16×50	Bolt M16×50	4	4
81	GB/T93	垫圈 16	Washer 16	4	4
82	GB/T5783	螺栓 M12×40	Bolt M2×40	6	6
83	GB/T5783	螺栓 M12×45	Bolt M2×45	16	16
84	GB/T6170	螺母 M12	Nut M12	6	6
85	160.37.035	呼吸器	Vent pipe cap	1	1
86	184.31.125	通气螺塞	Plug	1	1
87	184.31.221-1	前支座衬套	Bush	1	1
88	184.31.190-1	右联接臂	Right link arm	1	1
89	184.31.210-1	右边减速壳体	Right side housing	1	1
90	GB/T70	螺钉 M6×25	Screw M6×25	2	2
91	GB3452.1	O 形密封圈 77.5×3.55	O-ring 77.5×3.55	1	1
92	184.31.133	轴承座垫片	Shim	按需要	按需要
93	184.31.240	主动锥齿轮轴承座	Bearing seat	1	1
94	184 II .31.220-1	前支座	Front support seat	1	1
95	184.31.126	右梯形臂	Right arm	1	1
96	184.31.024-1	拉杆接头总成 (左)	Pull rod joint (left)	1	1
97	254.31.103	横拉杆(长 640)	Rod(L640)	1	1

续.前驱动桥总成

Cont.Front Axle

序号 Ser.No.	代 号 Part No	名 称	Name	数量 (QTY)	
				204	254
98	184Ⅱ.31.250-1	后支座	Rear support seat	1	1
99	184.31.134	后支座盖垫片	Gasket	1	1
100	184.31.251-1	后支座衬套	Bush	1	1
101	GB3452.1	O形密封圈 69×3.55	O-ring 69×3.55	1	1
102	GB/T810	小圆螺母 M27×1.5	Nut M27×1.5	2	2
103	GB/T858	圆螺母用止动垫圈 27	Stop washer 27	1	1
104	GB3452.1	O形密封圈 21.2×3.55	O-ring 21.2×3.55	1	1
105	184.31.242	主动锥齿轮油封座圈	Sleeve	1	1
106	GB/T9877.1	旋转唇形密封圈 FB35×56×12	Oil seal 35×56×12	1	1
107	GB/T297	滚动轴承 32006	Rolling bearing 32006	1	1
108	GB/T297	滚动轴承 31306	Rolling bearing 31306	1	1
109	184.31.241	主动圆锥齿轮	Driving bevel gear	1	1
110	184.31.023-1	拉杆接头总成(右)	Pull rod joint (right)	1	1
111	184.31.127	左梯形臂	Left arm	1	1
112	184.31.122	主传动壳体垫片	Gasket	2	2
113	254YZ.31.101-A	右半轴套管	Right Differential axle housing	1	1



前轴总成
Front Axle
16

前轴总成

Front Axle

序号 Ser.No.	代 号 Part No	名 称	Name	数量 (QTY)	
				200	250
1	160.31.108	轴承盖	Cover	2	2
2	160.31.109	轴承盖纸垫	Gasket	2	2
3	GB/T6181	螺母 M16×1.5	Nut M16×1.5	2	2
4	GB/T91	销 4×30	Pin 4×30	2	2
5	GB/T97.1	垫片 16	Washer 16	2	2
6	GB/T297	轴承 30205	Bearing 30205	4	4
7	180.31.114	前轮轮毂螺栓	Bolt	8	8
8	220.31.103	前轮轮毂	Hud	2	2
9	GB/T1152	油杯 M10×1	Grease M10×1	8	8
10	GB/T9877.1	唇形密封圈 FB40×62×8	Oil seal FB40×62×8	4	4
11	250YZ.31.014	左转向节总成		1	1
12	250YZ.31.013	右转向节总成		1	1
13					
14					
15	GB/T9877.1	唇形密封圈 FB40×55×8	Oil seal FB40×55×8	4	4
16	GB/T301	轴承 51106	Bearing 51106	2	2
17	160.31.124	衬套	Bush	6	6
18	220.31.018-1	付套管焊接总成(左)	Sub housing (left)	1	1
19	GB/T5782	螺栓 M10×60	Bolt M10×60	2	2
20	250YZ.31.120	左转向臂	Left knuckle arm	1	1
21	GB/T93	垫圈 10	Washer 10	2	2
22	GB/T6170	螺母 M10	Nut M10	2	2

续.前轴总成

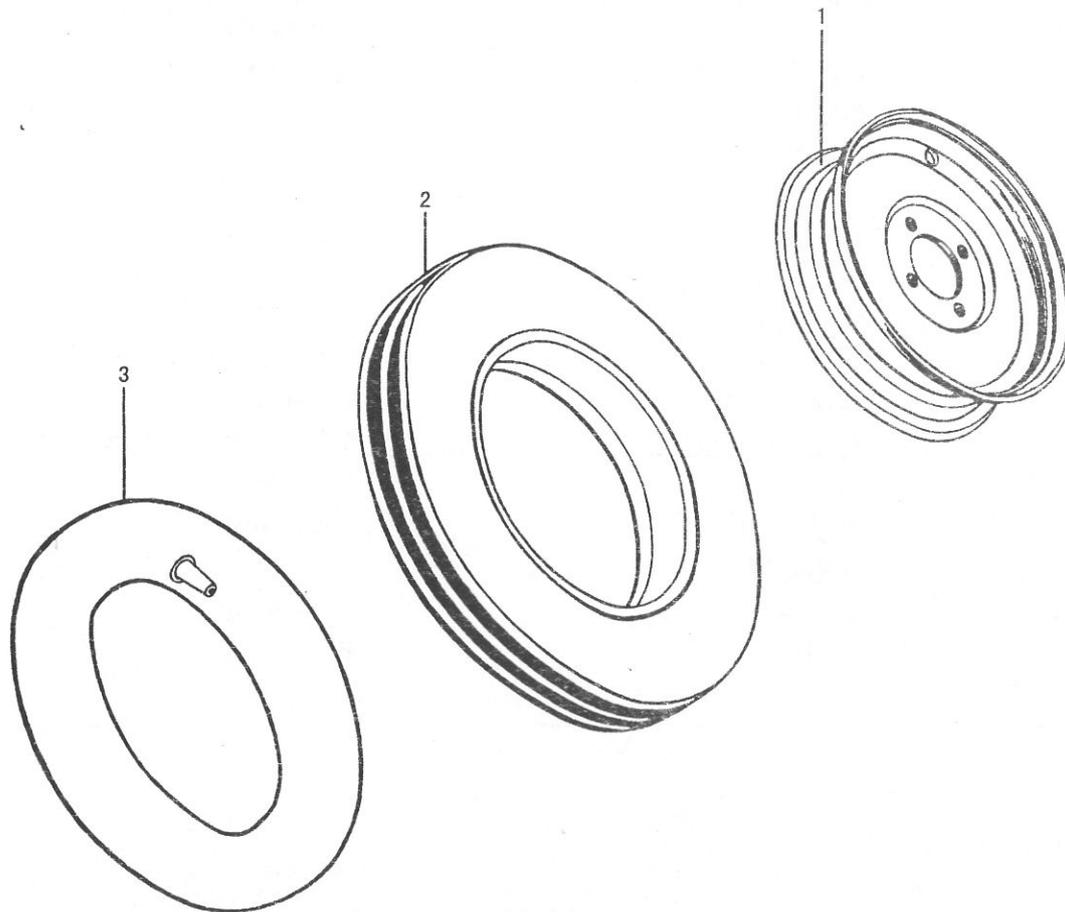
Cont.Front Axle

序号 Ser.No.	代 号 Part No.	名 称	Name	数量 (QTY)	
				200	250
23	GB/T889	螺母 M12	Nut M12	5	5
24	GB/T93	垫圈 12	Washer 12	20	20
25					
26	GB/T6171	螺母 M16×1.5(左)	Nut M16×1.5 (left)	2	2
27					
28	GB/T6173	螺母 M16×1.5	Nut M16×1.5	2	2
29	160.31.020-1	拉杆接头总成(右)	Pull rod joint (right)	2	2
30	220.31.022-1	付横拉杆总成(右)	Sub-knuckle rod assembly	1	1
31	GB/T5785	螺栓 M14×1.5×85	Bolt M14×1.5×85	6	6
32	220.31.012-1	套管总成	Housing	1	1
33	220.31.105	垫套	Bush	6	6
34	GB/T6171	螺母 M14×1.5	Nut M14×1.5	6	6
35	GB/T5783	螺栓 M10×35	Bolt M10×35	2	2
36	GB/T6181	螺母 M10	Nut M10	2	2
37	GB/T91	销 2.5×20	Pin 2.5×20	2	2
38	220.31.021	主横拉杆总成	Main knuckle rod assembly	1	1
39	160.31.104	止动螺钉	Stop screw	1	1
40	GB/T5783	螺栓 M16×50	Bolt M16×50	4	4
41	GB/T93	垫圈 16	Washer 16	4	4
42	250.31.103-1	前支座	Front support	1	1
43	GB3452.1	O形密封圈 30×3.55	O-ring 30×3.55	4	4
44	250.31.101	摇摆轴	Shaft	1	1

续.前轴总成

Cont.Front Axle

序号 Ser.No.	代号 Part No	名称	Name	数量 (QTY)	
				200	250
45	160.31.103	摇摆轴垫片	Washer	1	1
46	250.31.102-1	后支座	Rear support	1	1
47	GB/T5783	螺栓 M12×35	Bolt 12×35	16	16
48	GB/T93	垫圈 12	Washer 12	16	16
49	250.31.010-3	机架焊合件	Bracket	1	1
50	GB/T119	销 B8×20	Pin B8×20	4	4
51	220.31.014	付套管总成(右)	Sub housing (right)	1	1
52	250YZ.31.122	右转向臂	Right steering arm	1	1
53	160.31.136	接头油封座	Oil seal seat	4	4
54	160.31. (137-2.138-2)	拉杆接头(左、右)	Pull rod (left、 right)	4	4
55	160.31.139	球接头上座	Upper seat	4	4
56	220.31.020-1	付横拉杆总成(左)	Sub-knuckle rod assembly	1	1
57	160.31.135-1	球节销	Ball joint	4	4
58	160.31.140	球节头下座	Lower seat	4	4
59	160.31.141	压紧弹簧	Spring	4	4
60	160.31.142-1	油封盖	Sealing cap	4	4
61	GB/T 91	开口销	Pin	4	4

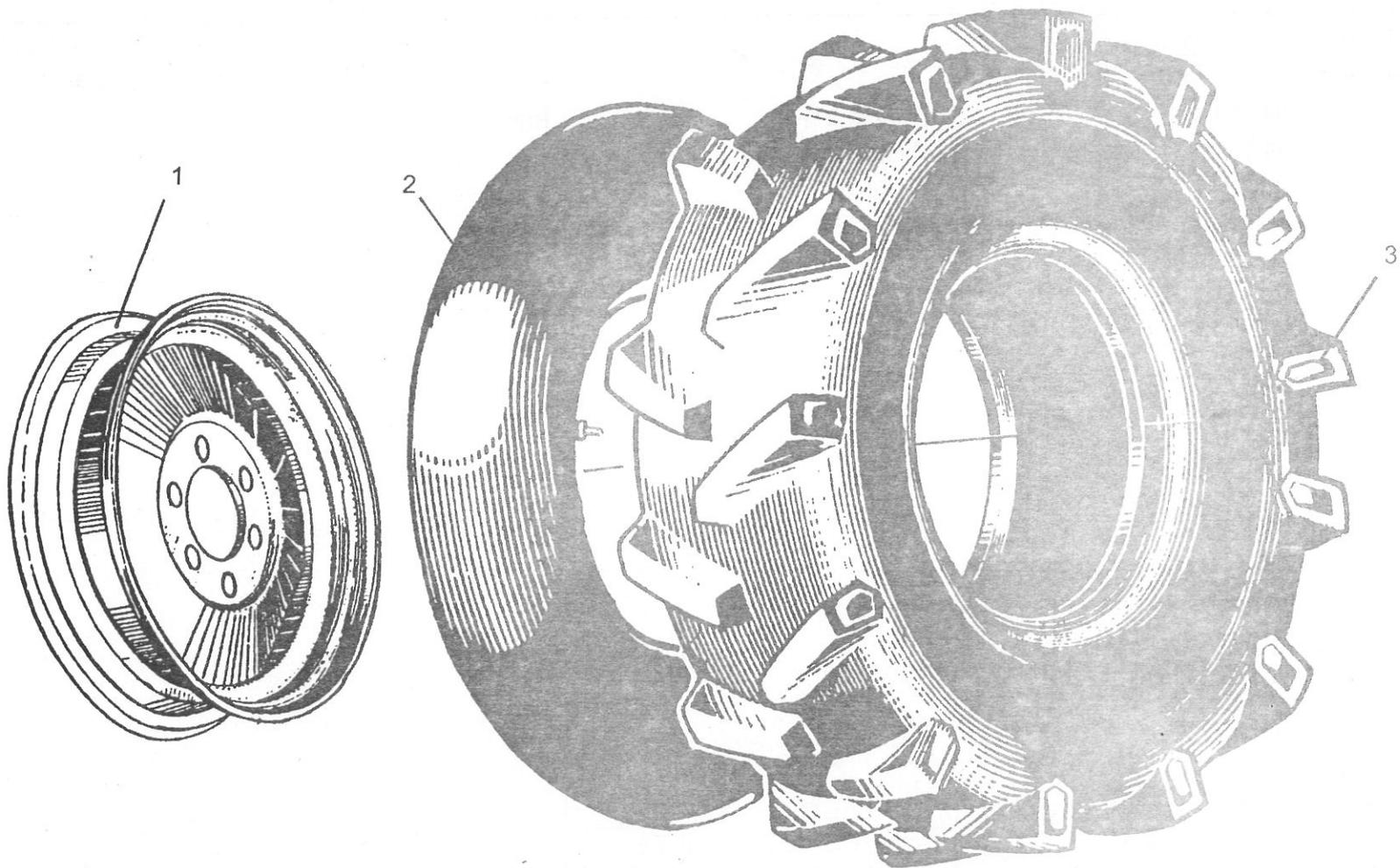


导向轮总成
Directive Wheel
20

导向轮总成

Directive Wheel

序号 Ser.No.	代 号 Part No	名 称	Name	数量 (QTY)	
				180	250
1	180.32.011	导向轮轮辋合件	Rim	2	
	250.32.011	导向轮轮辋合件	Rim		2
2	GB/T2979	外胎 4.00-16	Tire 4.00-16	2	
	GB/T2979	外胎 5.00-15	Tire 5.00-15		2
3	GB/T2979	内胎 4.00-16	Tube 4.00-16	2	
	GB/T2979	内胎 5.00-15	Tube 5.00-15		2

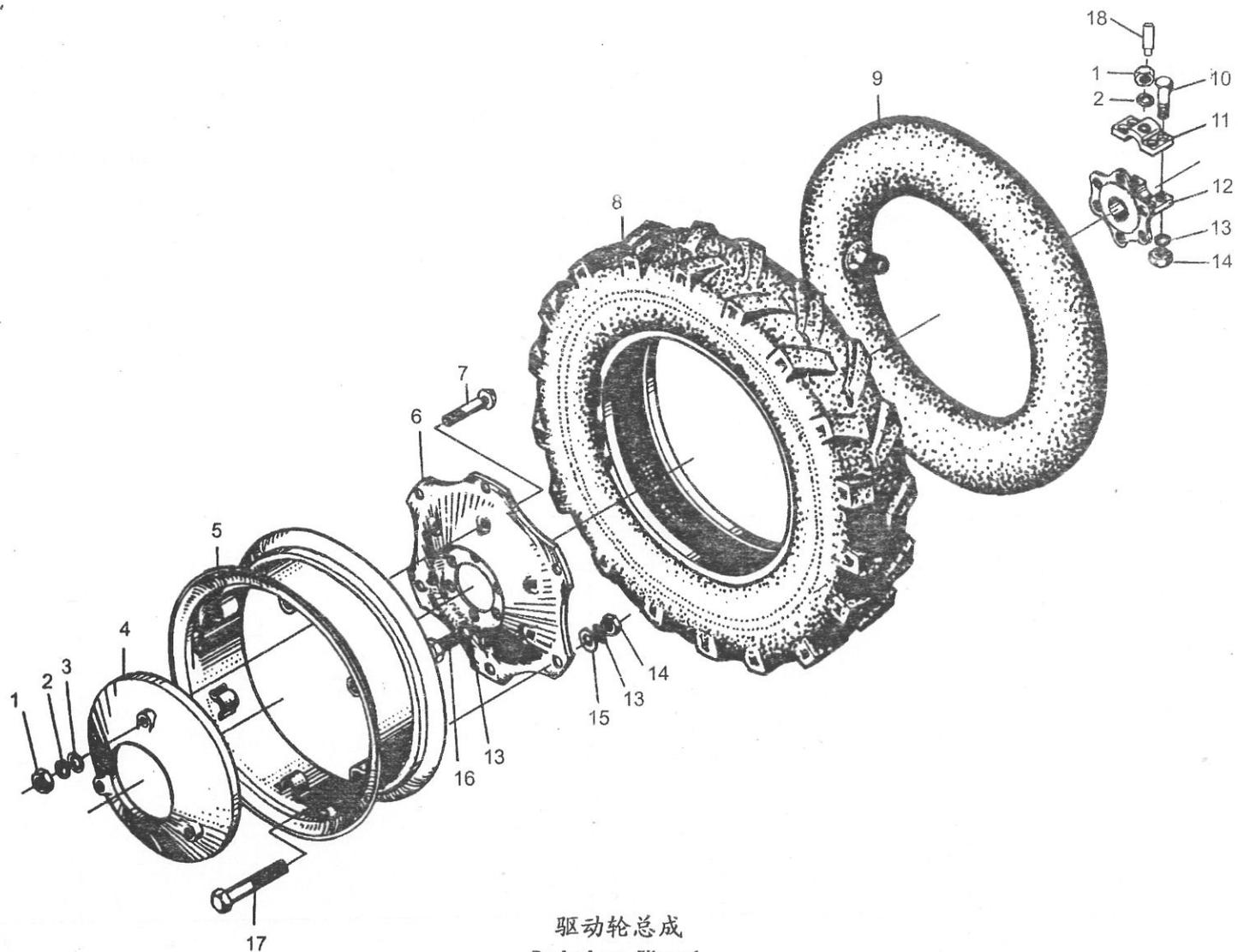


前驱动轮总成
Front Drive Wheel

前驱动轮总成

Front Driving Wheel.

序号 Ser.No.	代号 Part No	名称	Name	数量 (QTY)	
				204	254
1	184.32.021	轮辋焊合件 (5.00E×12)	Wheel rim	2	
	254 I .32.011	轮辋焊合件(4.5E×16)	Wheel rim		2
2	GB/T2979	内胎 6.00-12	Tube 6.00-12	2	
	GB/T2979	内胎 6.00-16	Tube 6.00-16		2
3	GB/T2979	外胎 6.00-12	Tire 6.00-12	2	
	GB/T2979	外胎 6.00-16	Tire 6.00-16		2

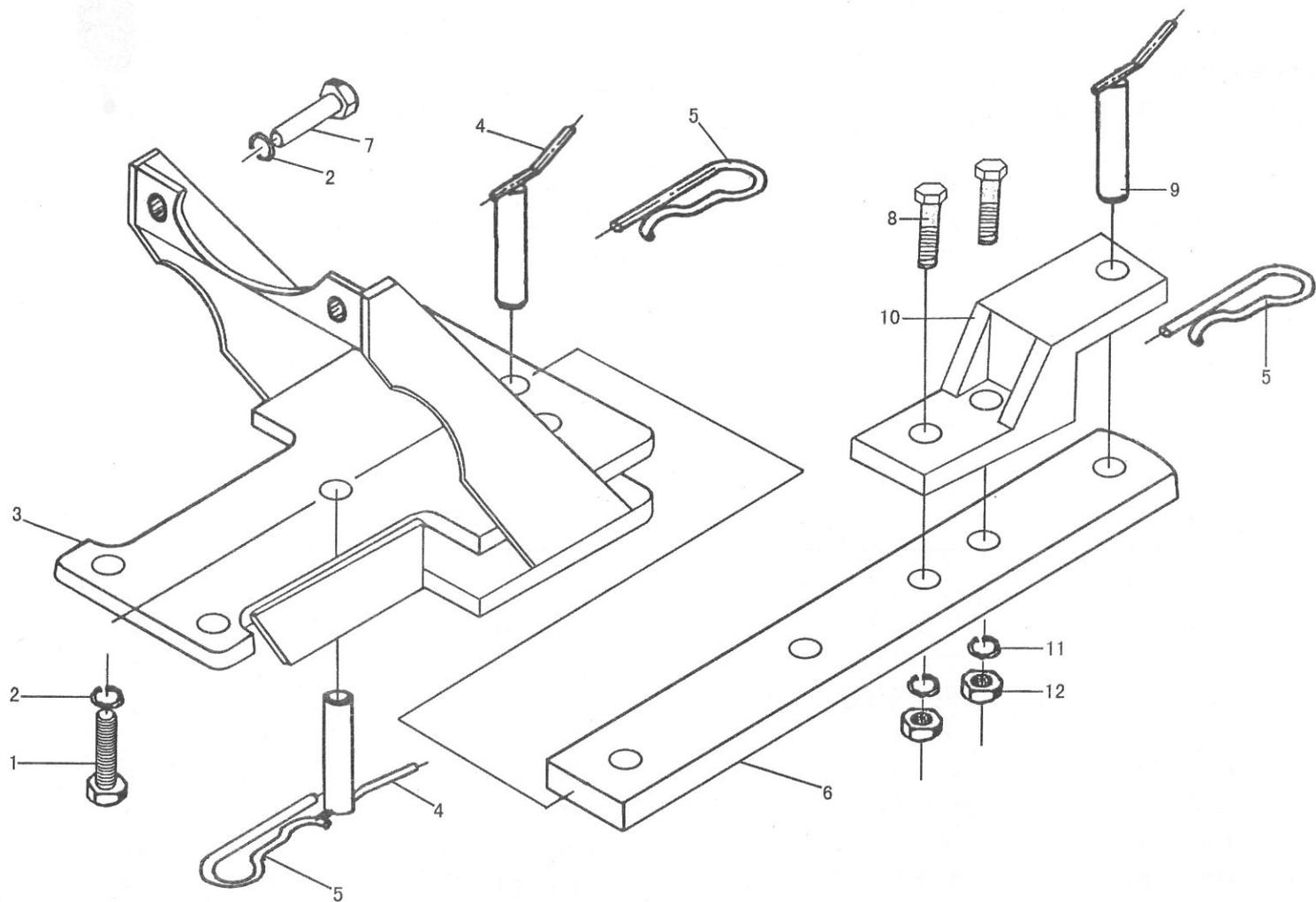


驱动轮总成
Driving Wheel
24

驱动轮总成

Driving Wheel.

序号 Ser.No.	代 号 Part No	名 称	Name	数量 (QTY)	
				200/204	250/254
1	GB/T6170	螺母 M12	Nut M12	8	8
2	GB/T93	垫圈 12	Washer 12	8	8
3	GB/T97.1	垫圈 12	Washer 12	6	6
4	184.34.101-2A	驱动轮配重	Ballast	2	2
5	220.34.011-1	W8×24 轮辋焊合件	Rim W8×24		2
	184.34.011-1	W7×24 轮辋焊合件	Rim W7×24	2	
6	184.34.104-1	驱动轮辐板	Spoke	2	2
7	GB/T12	螺栓 M12×85	Bolt M12×85	6	6
8	GB/T2979	驱动轮外胎 9.5-24	Tyre 9.5-24		2
	GB/T2979	驱动轮外胎 8.3-24	Tyre 8.3-24	2	
9	GB/T2979	驱动轮内胎 9.5-24	Tube 9.5-24		2
	GB/T2979	驱动轮内胎 8.3-24	Tube 8.3-24	2	
10	GB/T5782	螺栓 M14×75	Bolt M14×75	8	8
11	160.34.103-2	驱动轮轮毂盖	Cover	2	2
12	160.34.102-2	驱动轮轮毂	Hub	2	2
13	GB/T93	垫圈 14	Washer 14	20	20
14	GB/T6170	螺母 M14	Nut M14	20	20
15	GB/T97.1	垫圈 14	Washer M14	12	12
16	GB/T5783	螺栓 M14×30	Bolt M14×30	12	12
17	GB/T5782	螺栓 M14×70	Bolt M14×70	12	12
18	GB/T75	止动螺钉 M12×42	Stop screw M12×42	2	2

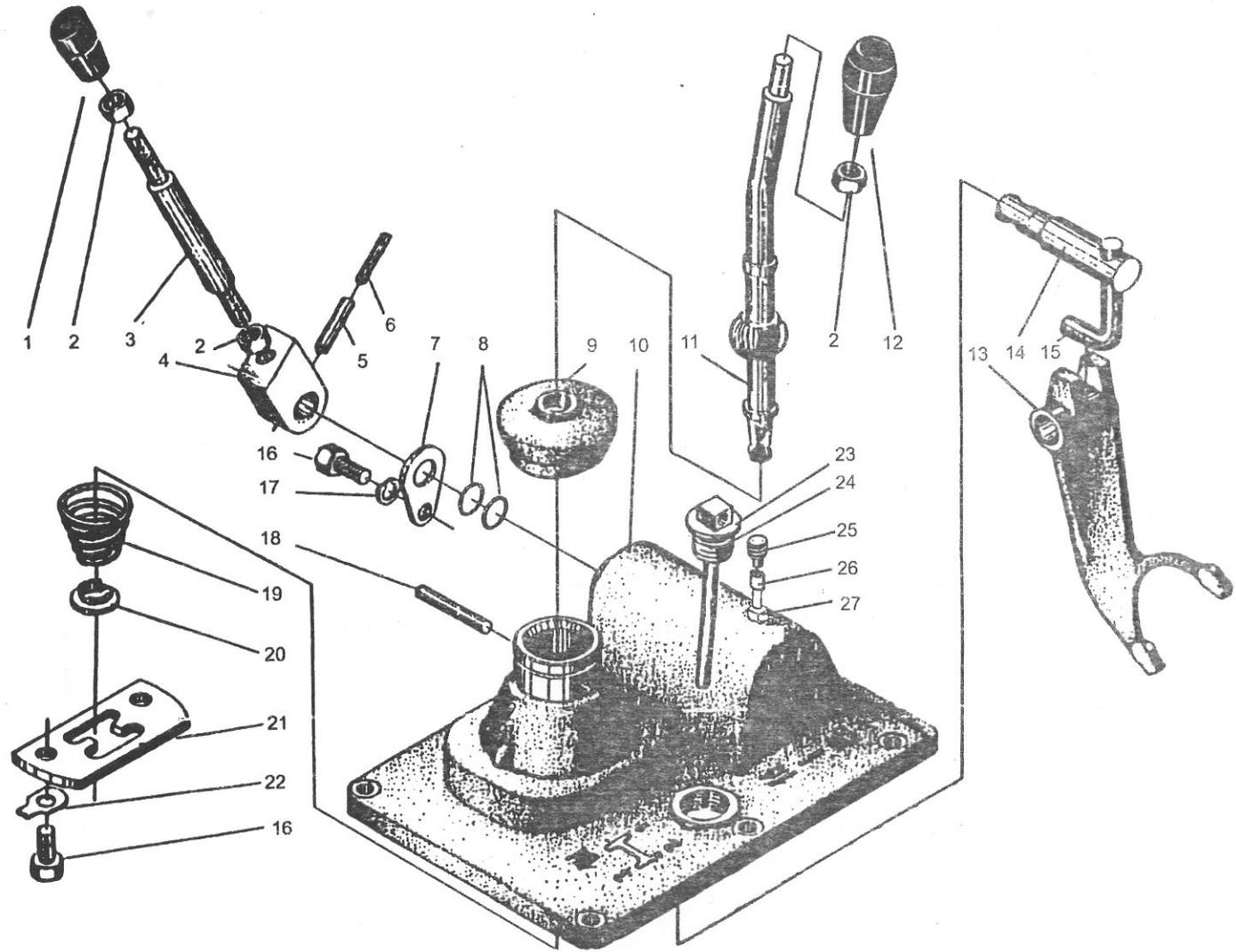


摆式牵引板总成
Pendulum Drawbar

摆式牵引板总成 (选装件)

Pendulum drawbar (Option)

序号 Ser.No.	代号 Part No	名称	Name	数量 (QTY)
1	GB/T 5783	螺栓 M12×35	Bolt M12×35	2
2	GB/T 93	垫圈 12	Washer 12	4
3	160.35B.011-2	摆式牵引板焊合件	Pendulum drawbar	1
4	160.35B.012-1	销轴焊合件	Axle pin	2
5	160.35B.110	弹簧锁销	Lock pin	3
6	160.35B.112-1	牵引板	Drawbar	1
7	GB/T 5783	螺栓 M12×30	Bolt M12×30	2
8	GB/T 5782	螺栓 M16×70	Bolt M16×70	2
9	160.35B.014-1	销轴焊合件	Axle pin	1
10	160.35B.013-1	挂接板焊合件	Connector	1
11	GB/T 93	垫圈 16	Washer 16	2
12	GB/T6170	螺母 M16	Nut M16	2



变速箱盖总成
 Drive Gearbox Cover
 28

变速箱盖总成

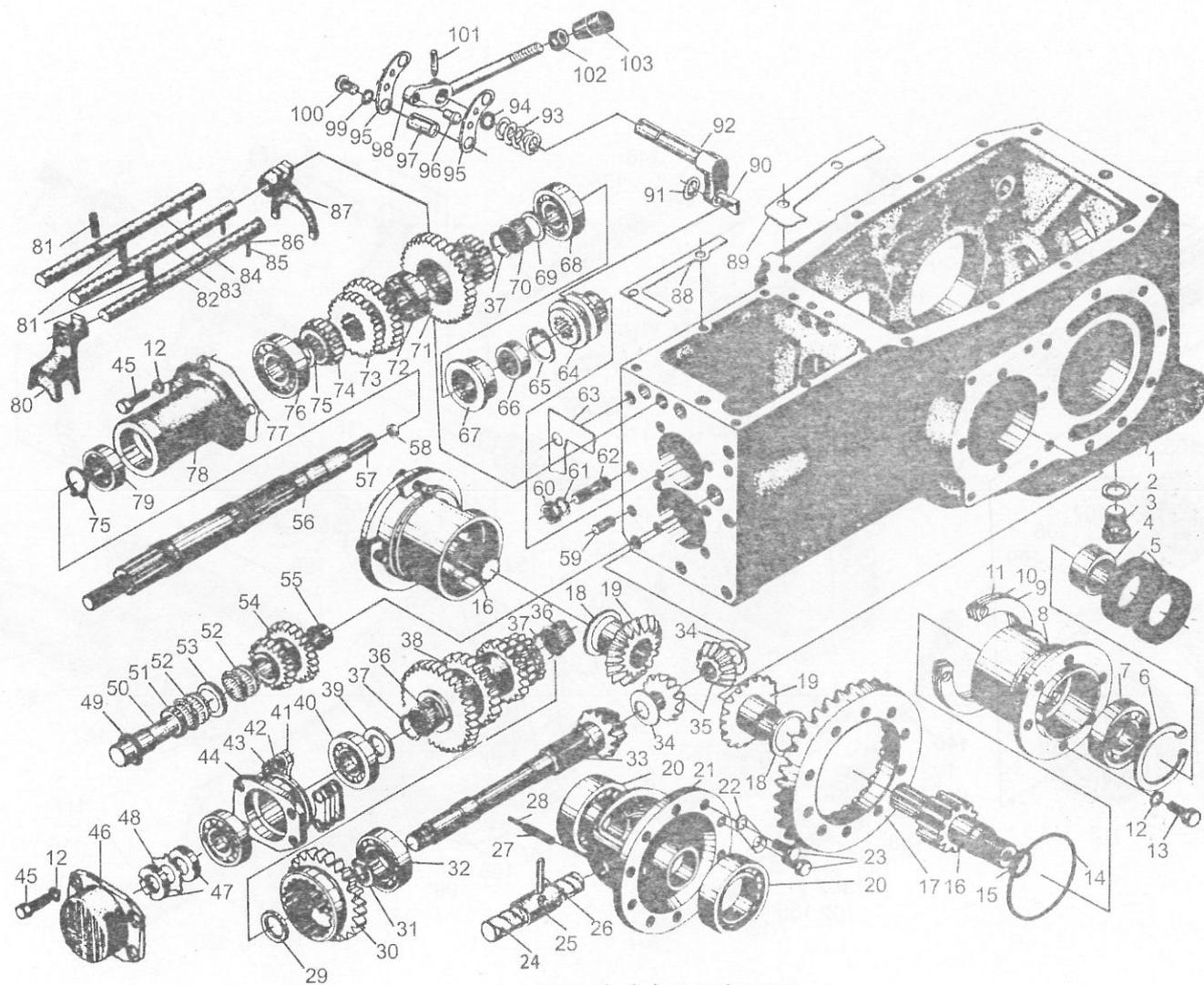
Drive Gearbox Cover

序号 Ser.No.	代号 Part No	名称	Name	数量 (QTY)
1	160.37.032-2	副变速手柄球头合件	Knob	2
2	GB/T6170	螺母 M10	Nut M10	3
3	160.37.189-2	副变速杆	Sub-selector lever	1
4	160.37.219	副变速操纵杆座	Seat	1
5	GB/T879	销 6×30	Pin 6×30	1
6	GB/T879	销 4×30	Pin 4×30	1
7	160.37.191	压板	Pressure plate	1
8	GB3452.1	O 形密封圈 15×2.65	O-ring 15×2.65	2
9	160.37.181	变速杆密封罩	Sealing cap	1
10	160.37.182-7	变速箱盖	Cover	1
11	160.37.180-A	变速杆	Selector lever	1
12	160.37.031-2	主变速手柄合件	Knob	1
13	160.37.145-2	高低档拨叉	Fork	1
14	160.37.193	副变速拨杆轴	Shaft	1
15	160.37.192	副变速拨杆	Sub-shift lever	1
16	GB/T5783	螺栓 M8×15	Bolt M8×15	3
17	GB/T93	垫圈 8	Washer 8	1
18	GB/T119	销 B6×45	Pin B6×45	1
19	160.37.183	变速杆弹簧	Spring	1
20	160.37.184	变速杆弹簧挡圈	Washer	1

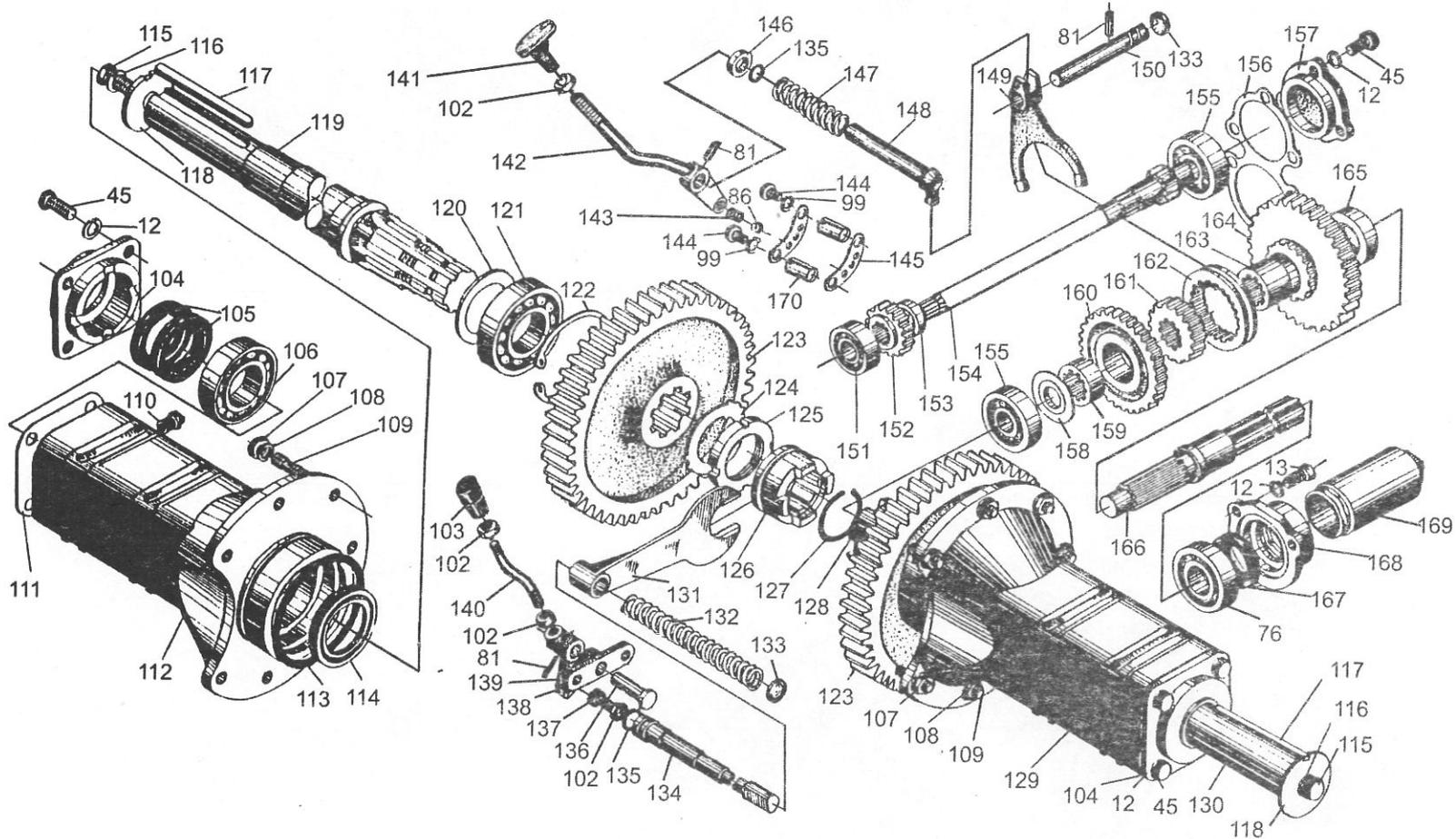
续.变速箱盖总成

Cont.Drive Gearbox Cover

序号 Ser.No.	代号 Part No	名称	Name	数量 (QTY)
21	160.37.185-2	变速杆导板	Shift guide plate	1
22	GB/T854	挡圈 8	Circlip 8	2
23	160.37.018A	油尺总成	Dipstick	1
24	D17-A-20	组合垫圈 20	Washer 20	1
25	160.37.035	呼吸器总成	Vent pipe cap	1
26	160.37.025	通气管焊合件	Vent pipe	1
27	GB/T6170	螺母 M12	Nut M12	1



传动箱总成(双速2WD)
Drive Gearbox(Double Speed 2WD)



续图. 传动箱总成(双速2WD)
Cont. Drive Gearbox (Speed 2WD)

传动箱总成(双速 2 驱)

Drive Gearbox (Double speed 2WD)

序号 Ser.No.	代号 Part No	名称	Name	数量 (QTY)	
				200	250
1	160.37.101-2A	传动箱壳	Transmission case	1	1
2	12.37.146	垫圈	Washer	2	2
3	GB/T5786	螺栓 M16×1.5×16	Bolt M16×1.5×16	2	2
4	160.37.208	油封套圈	Seal sleeve	2	2
5	GB/T9877.1	旋转唇形密封圈 FB50×80×12	Oil seal FB50×80×12	4	4
6	GB/T893.1	挡圈 80	Circlip 80	2	2
7	GB/T276	滚动轴承 NUP307	Rolling bearing NUP307	2	2
8	160.37.207-1	轴承座	Bearing Seat	2	2
9	160.37.204	调整垫片 0.1	Adjusting shims 0.1	按需要	按需要
10	160.37.205	调整垫片 0.15	Adjusting shims 0.15	按需要	按需要
11	160.37.206	调整垫片 0.4	Adjustng shims 0.4	按需要	按需要
12	GB/T93	垫圈 10	Washer 10	32	32
13	GB/T5783	螺栓 M10×30	Bolt M10×30	16	16
14	GB3452.1	O 形密封圈 103×3.55	O-ring 103×3.55	2	2
15	GB3452.1	O 形密封圈 28×3.55	O-ring 28×3.55	2	2
16	184.37.209-2	最终传动主动齿轮(蹄式制动)	15T gear	2	
	250.37.209	最终传动主动齿轮(盘式制动)	15T gear		2
17	160.37.196	从动螺旋锥齿轮	Spiral bevel gear	1	1
18	160.37.203	半轴齿轮垫片	Washer	2	2
19	160.37.202	半轴齿轮	Differential side gear	2	2
20	GB/T297	滚动轴承 32011	Bearing 32011	2	2

续.传动箱总成(双速)

Cont.Drive Gearbox (Double speed)

序号 Ser.No.	代号 Part No	名称	Name	数量 (QTY)	
				200	250
21	160.37.197-1	差速器壳	Differential case	1	1
22	160.37.195	锁片	Locking slice	5	5
23	GB/T5786-1986	螺栓 M10×1.25×25	Bolt M10×1.25×25	10	10
24	160.37.198-3	行星齿轮轴	Shaft	1	1
25	160.37.220	行星齿轮轴隔套	Bush	1	1
26	GB/T879	销 4×25	Pin 4×25	1	1
27	GB/T879	销 6×55	Pin 6×55	1	1
28	GB/T879	销 4×50	Pin 4×50	1	1
29	160.37.104	二轴后止推环	Thrust ring	1	1
30	160.37.103-1	高低档滑动齿轮	43/20T gear	1	1
31	GB/T894.1	挡圈 34	Circlip 34	1	1
32	GB/T283	滚动轴承 NUP2207	Bearing NUP2207	1	1
33	160.37.102-1	第二轴	2nd shaft	1	1
34	160.37.199	行星齿轮垫片	Washer	2	2
35	160.37.200	行星齿轮	Planet gear	2	2
36	GB/T5846	滚针轴承 27×32×23.8	Needle bearing 27×32×23.8	2	2
37	GB/T895.1	孔用钢丝挡圈 35	Circlip 35	3	3
38	160.37.106-1	I -III档从动齿轮	I -III speed gear	1	1
39	160.37.110	二轴前止推环	Thrust ring	1	1
40	GB/T298	滚动轴承 31305	Bearing 31305	2	2

续.传动箱总成(双速)

Cont.Drive Gearbox (Double speed)

序号 Ser.No.	代号 Part No	名称	Name	数量 (QTY)	
				200	250
41	160.37.122	调整垫片 0.1	djusting shims 0.1	按需要	按需要
42	160.37.123	调整垫片 0.5	Adjusting shims 0.5	按需要	按需要
43	160.37.124	调整垫片 0.4	Adjusting shims 0.4	按需要	按需要
44	160.37.121-1	二轴前轴承座	Bearing seat	1	1
45	GB/T5783	螺栓 M10×25	Bolt M10×25	16	16
46	160.37.126	二轴前轴承盖	Bearing Cover	1	1
47	GB/T812	螺母 M24×1.5	Nut M24×1.5	2	2
48	GB/T858	垫圈 24	Washer 24	1	1
49	GB3452.1	O 形密封圈 22.4×2.65	O-ring 22.4×2.65	1	1
50	160.37.111-3	倒档轴	Reverse shaft	1	1
51	160.37.112	倒档轴前止推环	Thrust ring	1	1
52	GB/T5846	滚针轴承 20×25×20	Needle bearing 20×25×20	2	2
53	160.37.117	倒档轴滚针轴承隔套	Bush	1	1
54	160.37.108	倒档齿轮	Reverse gear	1	1
55	160.37.107-2	倒档轴止推环	Thrust ring	1	1
56	184 II.37.320	第一轴 (长 432)	1st shaft(L432)	1	1
57	184 II.37.150	动力输出离合器轴 (长 832)	Shaft(L832)	1	1
58	184.37.151-1	轴套	Shaft sleeve	1	1
59	GB/T119	销 A10×25	Pin A10×25	2	2
60	GB/T6171	螺母 M14×1.5	Nut M14×1.5	7	7

续.传动箱总成(双速)

Cont.Drive Gearbox (Double speed)

序号 Ser.No.	代 号 Part No	名 称	Name	数量 (QTY)	
				200	250
61	GB/T93	垫圈 14	Washer 14	7	7
62	GB/T898	螺柱 AM14-M14×1.5×35	Stud AM14-M14×1.5×35	7	7
63	160.37.129	传动箱纸垫	Gasket	1	1
64	184.37.405	花键套	Spline sleeve	1	1
65	GB/T893.1	挡圈 42	Circlip 42	1	1
66	GB/T276	滚动轴承 6004	Rolling bearing 6004	1	1
67	184.37.328	动力输出第一传动轴轴承座	Bearing seat	1	1
68	GB/T276	滚动轴承 6206	Rolling bearing 6206	1	1
69	184.37.147	一轴后止推环	Thrust ring	1	1
70	GB/T5846	滚针轴承 30×35×27	Needle bearing 30×35×27	1	1
71	184.37.146	高低档固定齿轮	20/43T gear	1	1
72	GB/T276	滚动轴承 6006	Rolling bearing 6006	1	1
73	160.37.144-1	II-III档滑动齿轮	29/37T gear	1	1
74	160.37.130-1	I-倒档滑动齿轮	19T gear	1	1
75	GB/T894.1	挡圈 35	Circlip 35	2	2
76	GB/T276	滚动轴承 6207	Rolling bearing 6207	2	2
77	160.37.127-1	一轴前轴承盖纸垫	Gasket	1	1
78	184.37.321	一轴前轴承座	Bearing seat	1	1
79	GB/T276	滚动轴承 6007	Rolling bearing 6007	1	1
80	160.37.131	I-倒档拨叉	Fork	1	1

续.传动箱总成(双速)

Cont.Drive Gearbox (Double speed)

序号 Ser.No.	代号 Part No	名称	Name	数量 (QTY)	
				200	250
81	GB/T879	销 5×25	Pin 5×25	5	5
82	160.37.186-3	I—倒档拨叉轴	Fork shaft	1	1
83	160.37.187-2	II—III档拨叉轴	Fork shaft	1	1
84	160.37.188-2	高低档拨叉轴	Fork shaft	1	1
85	160.37.148	拨叉轴锁定弹簧	Spring	3	3
86	GB/T308	钢球 11/32"	Ball 11/32"	4	4
87	160.37.143-1	II—III档拨叉	Fork	1	1
88	160.37.175	箱盖纸垫	Gasket	1	1
89	160.37.150	提升器壳纸垫	Gasket	1	1
90	184.37.401	动力输出轴拨叉头	Shift lump	1	1
91	GB/T894.1	挡圈 8	Circlip8	1	1
92	160.37.167-2	动力输出拨叉轴	Fork shaft	1	1
93	160.37.168-1	分离杆弹簧	Spring	1	1
94	GB3452.1	O形密封圈 11.8×1.8	O-ring 11.8×1.8	1	1
95	184.37.169-1	分离杆定位片	Check slice	2	2
96	160.37.170	限位销	Pin	1	1
97	184.37.470	隔套	Bush	2	2
98	184.37.037-2	分离杆总成	Released rod	1	1
99	GB/T93	垫圈 8	Washer 8	4	4
100	GB/T5783	螺栓 M8×35	Bolt m8×35	2	2

续.传动箱总成(双速)

Cont.Drive Gearbox (Double speed)

序号 Ser.No.	代号 Part No	名称	Name	数量 (QTY)	
				200	250
101	GB/T879	销 5×25	Pin 5×25	1	1
102	GB/T6170	螺母 M10	Nut M10	4	4
103	184.37.042	差速锁手柄	Handle	2	2
104	160.37.214	驱动轴轴承盖	Bearing cover	2	2
105	GB/T9877.1	旋转唇形密封圈 FB50×72×12	Oil seal FB50×72×12	4	4
106	GB/T276	滚动轴承 210	Rolling bearing 210	2	2
107	GB/T6171	螺母 M12×1.25	Nut M12×1.25	16	16
108	GB/T93	垫圈 12	Washer 12	16	16
109	GB/T898	螺柱 AM12-M12×1.25×30	Stud AM12-M12×1.25×30	16	16
110	GB/T1152	油杯 M10×1	Grease M10×1	2	2
111	160.37.213	纸垫	Gasket	2	2
112	160.37.217-3	右驱动轴套管	R-driving shaft housing	1	1
113	GB3452.1	O 形密封圈 112×3.55	O-ring 112×3.55	2	2
114	GB/T9877.1	旋转唇形密封圈 FB55×75×12	Oil seat FB55×75×12	2	2
115	GB/T5783	螺栓 M16×35	Bolt M16×35	2	2
116	GB/T93	垫圈 16	Washer 16	2	2
117	160.37.215-2	平键	Flat key	2	2
118	160.37.216	挡圈	Washer	2	2
119	160.37.212-3	驱动轴	Driving shaft	2	2
120	160.37.218	轴承挡圈	Washer	1	1

续.传动箱总成(双速)

Cont.Drive Gearbox (Double speed)

序号 Ser.No.	代号 Part No	名称	Name	数量 (QTY)	
				200	250
121	GB/T276	滚动轴承 6211	Rolling bearing 6211	2	2
122	GB/T893.1	挡圈 100	Circlip 100	2	2
123	250.37.210	最终传动从动齿轮	69T gear	2	2
124	GB/T858	垫圈 52	Washer 52	2	2
125	GB/T812	螺母 M52×1.5	Nut M52×1.5	2	2
126	160.37.221-3	右牙嵌	Right claw	1	1
127	GB/T895.2	挡圈 45	Circlip 45	1	1
128	160.37.225-3	左牙嵌	Left claw	1	1
129	160.37.226-3	左驱动轴套管	L-driving shaft housing	1	1
130	160.37.211-3	左驱动轴	Left driving shaft	1	1
131	160.37.222	差速锁拨叉	Fork	1	1
132	160.37.223	差速锁弹簧	Spring	1	1
133	160.37.232	堵片	Plugging slice	2	2
134	160.37.227-1	差速锁拨叉轴	Fork shaft	1	1
135	GB3452.1	O形密封圈 15×2.65	O-ring 15×2.65	2	2
136	180.37.302	销轴	Axis pin	1	1
137	180.37.305	螺柱	Stud	1	1
138	180.37.303	差速锁手柄座	Seat	1	1
139	180.37.304	扇形压板	Plate	1	1
140	180.37.301-3	操纵杆总成	Operation rod	1	1

续.传动箱总成(双速)

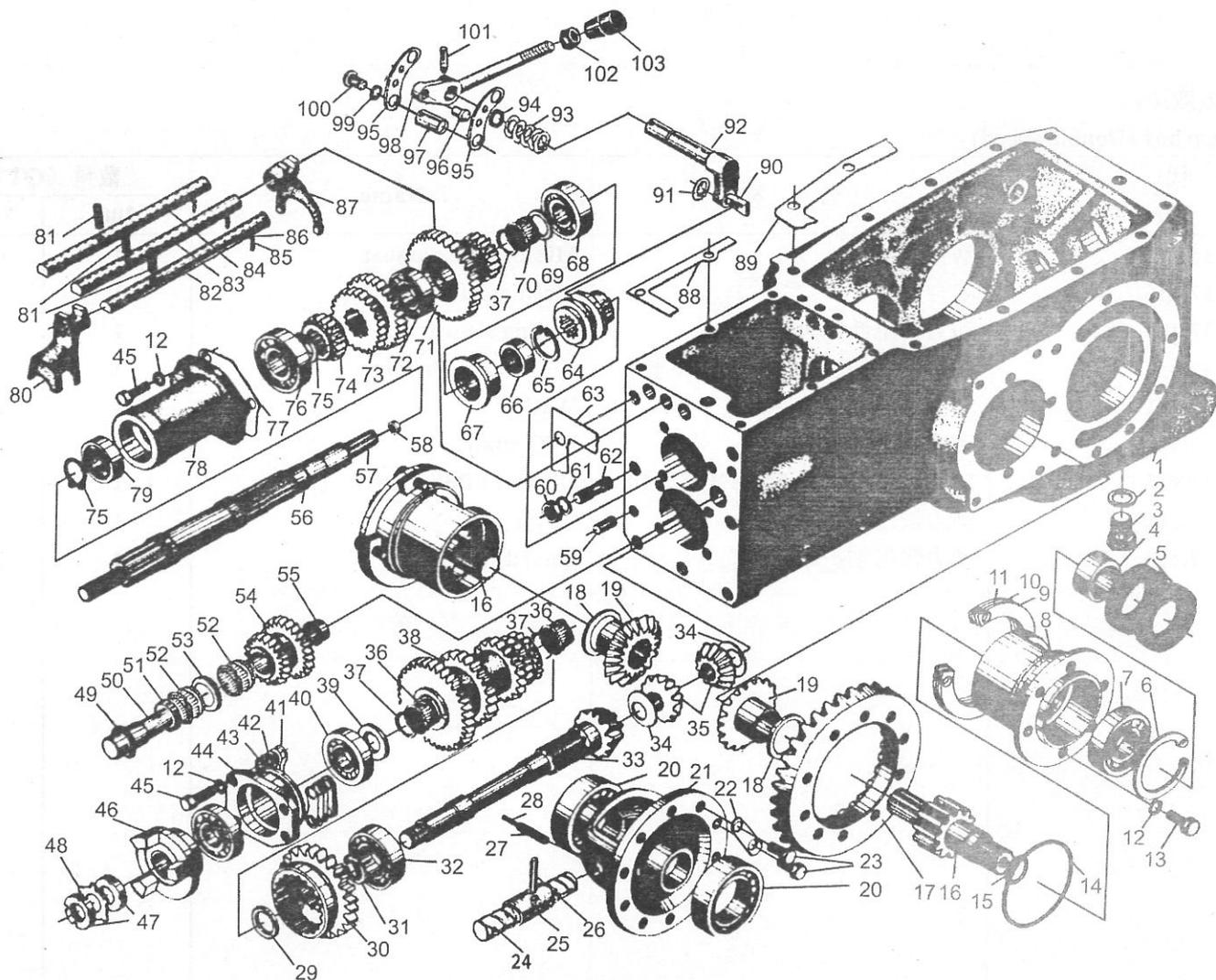
Cont.Drive Gearbox (Double speed)

序号 Ser.No.	代 号 Part No	名 称	Name	数量 (QTY)	
				200	250
141	184.37.450	双速操纵手柄	Handle	1	1
142	184.37.047	分离杆总成	Released rod	1	1
143	184.37.473	定位弹簧	Spring	1	1
144	GB/T67	螺钉 M8×12	Screw M8×12	2	2
145	184.37.469	分离杆定位片	Check slice	1	1
146	184.37.474	垫圈	Washer	1	1
147	184.37.468	动力输出拨叉轴弹簧	Spring	1	1
148	184.37.467	动力输出换挡拨头	Fork	1	1
149	184.37.466	动力输出轴拨叉	Fork	1	1
150	184.37.489	动力输出拨叉轴	Fork shaft	1	1
151	GB/T276	滚动轴承 6304	Rolling bearing 6304	1	1
152	184.37.403-1	动力输出高速主动齿轮(1000 转)	20T gear(1000r/min)	1	1
153	184.37.501	隔套	Bush	1	1
154	184.37.404-1	动力输出低速主动齿轮轴(540 转)	Shaft(540r/min)	1	1
155	GB/T276	滚动轴承 6305	Rolling bearing 6305	2	2
156	160.37.154	纸垫	Gasket	1	1
157	160.37.155-1	传动轴轴承盖	Cover	1	1
158	184.37.451	动力输出轴前挡环	Washer	1	1
159	184.37.434	齿轮滑套	Sliding sleeve	1	1
160	184.37.402-1	动力输出高速从动齿轮(1000 转)	43T gear(1000r/min)	1	1

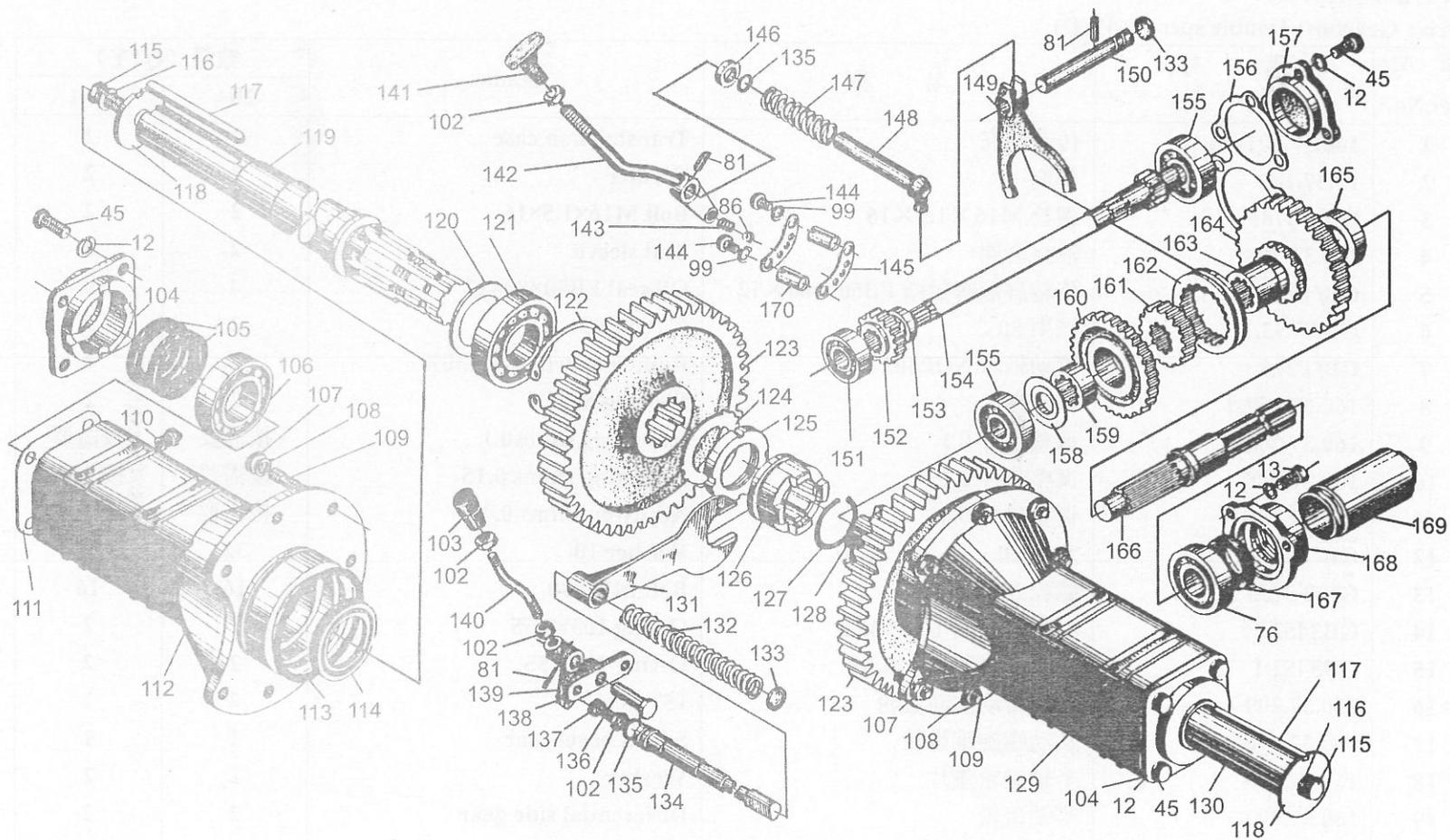
续.传动箱总成(双速)

Cont.Drive Gearbox (Double speed)

序号 Ser.No.	代号 Part No	名称	Name	数量 (QTY)	
				200	250
161	184.37.435	啮合套座	Meshing sleeve seat	1	1
162	184.37.436	啮合套	Meshing sleeve	1	1
163	184.37.441	动力输出低速齿轮滑套	Sliding sleeve	1	1
164	184.37.457	动力输出低速从动齿轮(540 转)	50T gear(540r/min)	1	1
165	184.37.461	动力输出轴后挡圈	Washer	1	1
166	184.37.458	动力输出轴	PTO shaft	1	1
167	GB/T9877.1	旋转唇形密封圈 FB35×55×10	Oil seal FB35×55×10	1	1
168	160.37.160	动力输出轴轴承盖	Cover	1	1
169	160.37.159	动力输出轴护罩	Guard	1	1



传动箱总成(双速)
Drive Gearbox (Double Speed)



续图. 传动箱总成(双速)
Cont. Drive Gearbox (Speed)

传动箱总成(双速 4 驱)

Drive Gearbox (Double speed 4WD)

序号 Ser.No.	代 号 Part No	名 称	Name	数量 (QTY)	
				204	254
1	160.37.101-2A	传动箱壳	Transmission case	1	1
2	12.37.146	垫圈	Washer	2	2
3	GB/T5786	螺栓 M16×1.5×16	Bolt M16×1.5×16	2	2
4	160.37.208	油封套圈	Seal sleeve	2	2
5	GB/T9877.1	旋转唇形密封圈 FB50×80×12	Oil seal FB50×80×12	4	4
6	GB/T893.1	挡圈 80	Circlip 80	2	2
7	GB/T276	滚动轴承 NUP307	Rolling bearing NUP307	2	2
8	160.37.207-1	轴承座	Bearing Seat	2	2
9	160.37.204	调整垫片 0.1	Adjusting shims 0.1	按需要	按需要
10	160.37.205	调整垫片 0.15	Adjusting shims 0.15	按需要	按需要
11	160.37.206	调整垫片 0.4	Adjustng shims 0.4	按需要	按需要
12	GB/T93	垫圈 10	Washer 10	32	32
13	GB/T5783	螺栓 M10×30	Bolt M10×30	16	16
14	GB3452.1	O 形密封圈 103×3.55	O-ring 103×3.55	2	2
15	GB3452.1	O 形密封圈 28×3.55	O-ring 28×3.55	2	2
16	250.37.209	最终传动主动齿轮	15T gear	2	2
17	160.37.196	从动螺旋锥齿轮	Spiral bevel gear	1	1
18	160.37.203	半轴齿轮垫片	Washer	2	2
19	160.37.202	半轴齿轮	Differential side gear	2	2
20	GB/T297	滚动轴承 32011	Bearing 32011	2	2

续.传动箱总成(双速)

Cont.Drive Gearbox (Double speed)

序号 Ser.No.	代号 Part No	名称	Name	数量 (QTY)	
				204	254
21	160.37.197-1	差速器壳	Differential case	1	1
22	160.37.195	锁片	Locking slice	5	5
23	GB/T5786-1986	螺栓 M10×1.25×25	Bolt M10×1.25×25	10	10
24	160.37.198-3	行星齿轮轴	Shaft	1	1
25	160.37.220	行星齿轮轴隔套	Bush	1	1
26	GB/T879	销 4×25	Pin 4×25	1	1
27	GB/T879	销 6×55	Pin 6×55	1	1
28	GB/T879	销 4×50	Pin 4×50	1	1
29	160.37.104	二轴后止推环	Thrust ring	1	1
30	160.37.103-1	高低档滑动齿轮	43/20T gear	1	1
31	GB/T894.1	挡圈 34	Circlip 34	1	1
32	GB/T283	滚动轴承 NUP2207	Bearing NUP2207	1	1
33	184.37.102	第二轴	2nd shaft	1	1
34	160.37.199	行星齿轮垫片	Washer	2	2
35	160.37.200	行星齿轮	Planet gear	2	2
36	GB/T5846	滚针轴承 27×32×23.8	Needle bearing 27×32×23.8	2	2
37	GB/T895.1	孔用钢丝挡圈 35	Circlip 35	3	3
38	160.37.106-1	I-III档从动齿轮	I-III speed gear	1	1
39	160.37.110	二轴前止推环	Thrust ring	1	1
40	GB/T298	滚针轴承 31305	Bearing 31305	2	2

续.传动箱总成(双速)

Cont. Drive Gearbox (Double speed)

序号 Ser.No.	代号 Part No	名称	Name	数量 (QTY)	
				204	254
41	160.37.122	调整垫片 0.1	djusting shims 0.1	按需要	按需要
42	160.37.123	调整垫片 0.5	Adjusting shims 0.5	按需要	按需要
43	160.37.124	调整垫片 0.4	Adjusting shims 0.4	按需要	按需要
44	160.37.121-1	二轴前轴承座	Bearing seat	1	1
45	GB/T5783	螺栓 M10×25	Bolt M10×25	16	16
46	184.37.337	固定牙嵌	Claw	1	1
47	GB/T812	螺母 M20×1.5	Nut M20×1.5	2	2
48	GB/T858	垫圈 20	Washer 20	1	1
49	GB3452.1	O 形密封圈 22.4×2.65	O-ring 22.4×2.65	1	1
50	160.37.111-2	倒档轴	Reverse shaft	1	1
51	160.37.112	倒档轴前止推环	Thrust ring	1	1
52	GB/T5846	滚针轴承 20×25×20	Needle bearing 20×25×20	2	2
53	160.37.117	倒档轴滚针轴承隔套	Bush	1	1
54	160.37.108	倒档齿轮	Reverse gear	1	1
55	160.37.107-2	倒档轴止推环	Thrust ring	1	1
56	184 II .37.320	第一轴 (长 432)	1st shaft(L432)	1	1
57	184 II .37.150	动力输出离合器轴 (长 832)	Shaft(L832)	1	1
58	184.37.151	轴套	Shaft sleeve	1	1
59	GB/T119	销 A10×25	Pin A10×25	2	2
60	GB/T6171	螺母 M14×1.5	Nut M14×1.5	7	7

续.传动箱总成(双速)

Cont.Drive Gearbox (Double speed)

序号 Ser.No.	代号 Part No	名称	Name	数量 (QTY)	
				204	254
61	GB/T93	垫圈 14	Washer 14	7	7
62	GB/T898	螺柱 AM14-M14×1.5×35	Stud AM14-M14×1.5×35	7	7
63	160.37.129	传动箱纸垫	Gasket	1	1
64	160.37.149	花键套	Spline sleeve	1	1
65	GB/T893.1	挡圈 42	Circlip 42	1	1
66	GB/T276	滚动轴承 6004	Rolling bearing 6004	1	1
67	184.37.328	动力输出第一传动轴轴承座	Bearing seat	1	1
68	GB/T276	滚动轴承 6206	Rolling bearing 6206	1	1
69	184.37.147	一轴后止推环	Thrust ring	1	1
70	GB/T5846	滚针轴承 30×35×27	Needle bearing 30×35×27	1	1
71	184.37.146	高低档固定齿轮	20/43T gear	1	1
72	GB/T276	滚动轴承 6006	Rolling bearing 6006	1	1
73	160.37.144-1	II-III档滑动齿轮	29/37T gear	1	1
74	160.37.130-1	I-倒档滑动齿轮	19T gear	1	1
75	GB/T894.1	挡圈 35	Circlip 35	2	2
76	GB/T276	滚动轴承 6207	Rolling bearing 6207	2	2
77	160.37.127	一轴前轴承盖纸垫	Gasket	1	1
78	184.37.321	一轴前轴承座	Bearing seat	1	1
79	GB/T276	滚动轴承 6007	Rolling bearing 6007	1	1
80	160.37.131	I-倒档拨叉	Fork	1	1

续.传动箱总成(双速)

Cont.Drive Gearbox (Double speed)

序号 Ser.No.	代号 Part No	名称	Name	数量 (QTY)	
				204	254
81	GB/T879	销 5×25	Pin 5×25	5	5
82	160.37.186-3	I 一倒档拨叉轴	Fork shaft	1	1
83	160.37.187-2	II 一III档拨叉轴	Fork shaft	1	1
84	160.37.188-2	高低档拨叉轴	Fork shaft	1	1
85	160.37.148	拨叉轴锁定弹簧	Spring	3	3
86	GB/T308	钢球 11/32"	Ball 11/32"	4	4
87	160.37.143-1	II 一III档拨叉	Fork	1	1
88	160.37.175	箱盖纸垫	Gasket	1	1
89	160.37.150	提升器壳纸垫	Gasket	1	1
90	184.37.401	动力输出轴拨叉头	Shift lump	1	1
91	GB/T894.1	挡圈 8	Circlip8	1	1
92	160.37.167-1	动力输出拨叉轴	Fork shaft	1	1
93	160.37.168-1	分离杆弹簧	Spring	1	1
94	GB3452.1	O 形密封圈 11.8×1.8	O-ring 11.8×1.8	1	1
95	184.37.169-1	分离杆定位片	Check slice	2	2
96	160.37.170	限位销	Pin	1	1
97	184.37.402	隔套	Bush	2	2
98	184.37.037-2	分离杆总成	Released rod	1	1
99	GB/T93	垫圈 8	Washer 8	4	4
100	GB/T5783	螺栓 M8×35	Bolt m8×35	2	2

续.传动箱总成(双速)

Cont.Drive Gearbox (Double speed)

序号 Ser.No.	代 号 Part No	名 称	Name	数量 (QTY)	
				204	254
101	GB/T879	销 5×25	Pin 5×25	1	1
102	GB/T6170	螺母 M10	Nut M10	4	4
103	184.37.042	差速锁手柄	Handle	2	2
104	160.37.214	驱动轴轴承盖	Bearing cover	2	2
105	GB/T9877.1	旋转唇形密封圈 FB50×72×12	Oil seal FB50×72×12	4	4
106	GB/T276	滚动轴承 210	Rolling bearing 210	2	2
107	GB/T6171	螺母 M12×1.25	Nut M12×1.25	16	16
108	GB/T93	垫圈 12	Washer 12	16	16
109	GB/T898	螺柱 AM12-M12×1.25×30	Stud AM12-M12×1.25×30	16	16
110	GB/T1152	油杯 M10×1	Grease M10×1	2	2
111	160.37.213	纸垫	Gasket	2	2
112	160.37.217-3	右驱动轴套管	R-driving shaft housing	1	1
113	GB3452.1	O形密封圈 112×3.55	O-ring 112×3.55	2	2
114	GB/T9877.1	旋转唇形密封圈 FB55×75×12	Oil seal FB55×75×12	2	2
115	GB/T5783	螺栓 M16×35	Bolt M16×35	2	2
116	GB/T93	垫圈 16	Washer 16	2	2
117	160.37.215-2	平键	Flat key	2	2
118	160.37.216	挡圈	Washer	2	2
119	160.37.212-3	驱动轴	Driving shaft	2	2
120	160.37.218	轴承挡圈	Washer	1	1

续.传动箱总成(双速)

Cont.Drive Gearbox (Double speed)

序号 Ser.No.	代号 Part No	名称	Name	数量 (QTY)	
				204	254
121	GB/T276	滚动轴承 6211	Rolling bearing 6211	2	2
122	GB/T893.1	挡圈 100	Circlip 100	2	2
123	250.37.210	最终传动从动齿轮	69T gear	2	2
124	GB/T858	垫圈 52	Washer 52	2	2
125	GB/T812	螺母 M52×1.5	Nut M52×1.5	2	2
126	160.37.221-3	右牙嵌	Right claw	1	1
127	GB/T895.2	挡圈 45	Circlip 45	1	1
128	160.37.225-3	左牙嵌	Left claw	1	1
129	160.37.226-3	左驱动轴套管	L-driving shaft housing	1	1
130	160.37.211-3	左驱动轴	Left driving shaft	1	1
131	160.37.222	差速锁拨叉	Fork	1	1
132	160.37.223	差速锁弹簧	Spring	1	1
133	160.37.232	堵片	Plugging slice	2	2
134	160.37.227- 1	差速锁拨叉轴	Fork shaft	1	1
135	GB3452.1	O形密封圈 15×2.65	O-ring 15×2.65	2	2
136	180.37.302	销轴	Axis pin	1	1
137	180.37.305	螺柱	Stud	1	1
138	180.37.303	差速锁手柄座	Seat	1	1
139	180.37.304	扇形压板	Plate	1	1
140	180.37.301-3	操纵杆总成	Operation rod	1	1

续.传动箱总成(双速)

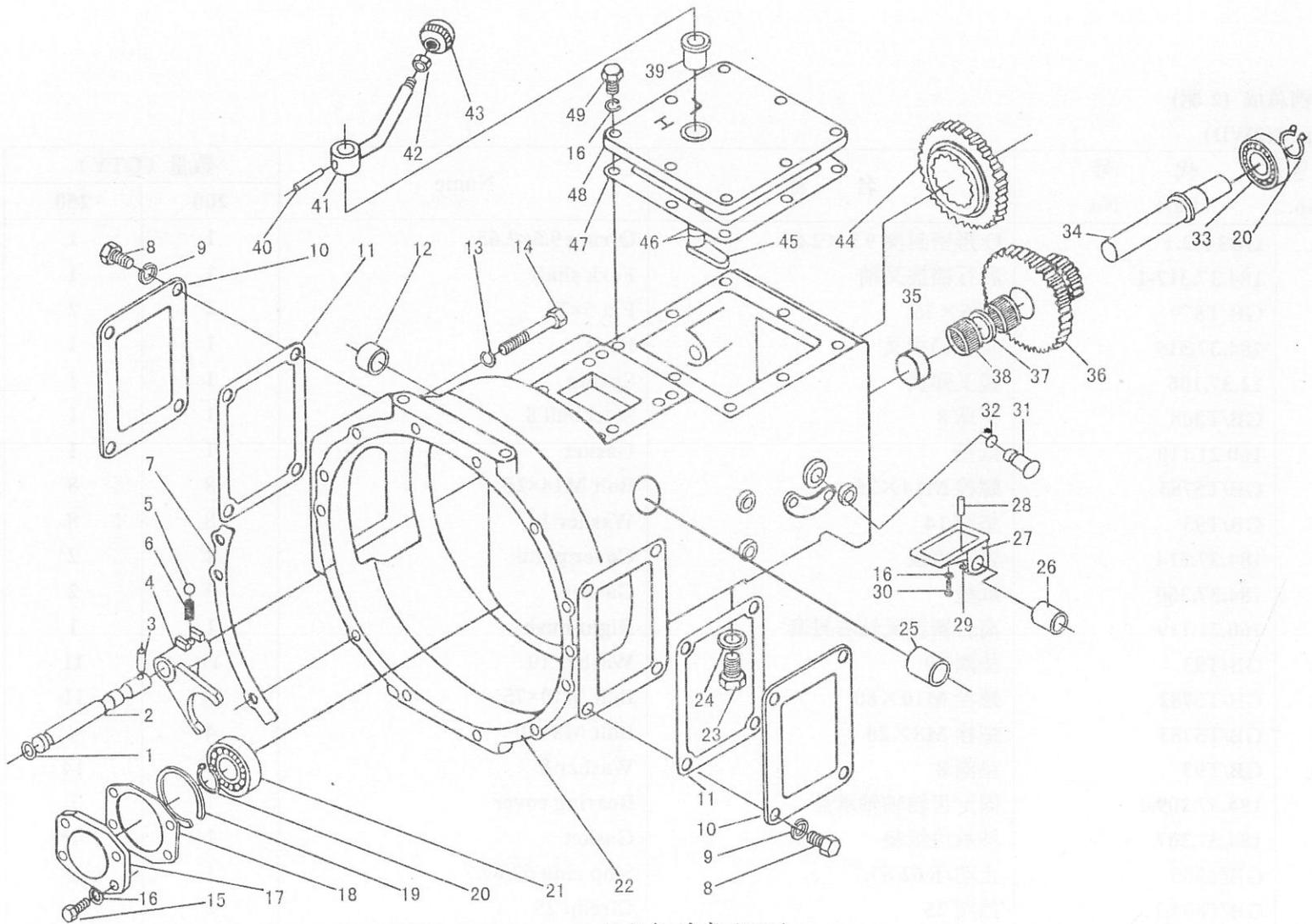
Cont.Drive Gearbox (Double speed)

序号 Ser.No.	代号 Part No	名称	Name	数量 (QTY)	
				204	254
141	184.37.450	双速操纵手柄	Handle	1	1
142	184.37.047	分离杆总成	Released rod	1	1
143	184.37.473	定位弹簧	Spring	1	1
144	GB/T67	螺钉 M8×12	Screw M8×12	2	2
145	184.37.469	分离杆定位片	Check slice	1	1
146	184.37474	垫圈	Washer	1	1
147	184.37.468	动力输出拨叉轴弹簧	Spring	1	1
148	184.37.467	动力输出换挡拨头	Fork	1	1
149	184.37.466	动力输出轴拨叉	Fork	1	1
150	184.37.489	动力输出拨叉轴	Fork shaft	1	1
151	GB/T276	滚动轴承 6304	Rolling bearing 6304	1	1
152	184.37.403-1	动力输出高速主动齿轮(1000 转)	20T gear(1000r/min)	1	1
153	184.37.501	隔套	Bush	1	1
154	184.37.404-1	动力输出低速主动齿轮轴(540 转)	Shaft(540r/min)	1	1
155	GB/T276	滚动轴承 6305	Rolling bearing 6305	2	2
156	160.37.154	纸垫	Gasket	1	1
157	160.37.155-1	传动轴轴承盖	Cover	1	1
158	184.37.451	动力输出轴前挡环	Washer	1	1
159	184.37.434	齿轮滑套	Sliding sleeve	1	1
160	184.37.402-1	动力输出高速从动齿轮(1000 转)	43T gear(1000r/min)	1	1

续.传动箱总成(双速)

Cont.Drive Gearbox (Double speed)

序号 Ser.No.	代号 Part No	名称	Name	数量 (QTY)	
				204	254
161	184.37.435	啮合套座	Meshing sleeve seat	1	1
162	184.37.436	啮合套	Meshing sleeve	1	1
163	184.37.441	动力输出低速齿轮滑套	Sliding sleeve	1	1
164	184.37.457	动力输出低速从动齿轮(540 转)	50T gear(540r/min)	1	1
165	184.37.461	动力输出轴后挡圈	Washer	1	1
166	184.37.458	动力输出轴	PTO shaft	1	1
167	GB/T9877.1	旋转唇形密封圈 FB35×55×10	Oil seal FB35×55×10	1	1
168	160.37.160	动力输出轴轴承盖	Cover	1	1
169	160.37.159	动力输出轴护罩	Guard	1	1



爬行档总成 (2WD)
Creeper (2WD)

爬行档总成 (2 驱)

Creeper (2WD)

序号 Ser.No.	代 号 Part No	名 称	Name	数量 (QTY)	
				200	250
1	GB3452.1	O 形密封圈 9.5×2.65	O-ring 9.5×2.65	1	1
2	184.37.317-1	爬行档拨叉轴	Fork shaft	1	1
3	GB/T879	销 5×25	Pin 5×25	2	2
4	184.37.319	爬行档拨叉	Fork	1	1
5	12.37.106	拨叉弹簧	Spring	1	1
6	GB/T308	钢球 8	Steel ball 8	1	1
7	160.21.110	纸垫	Gasket	1	1
8	GB/T5783	螺栓 M14×25	Bolt M14×25	8	8
9	GB/T93	垫圈 14	Washer 14	8	8
10	184.37.314	窗口盖板	Cover plate	2	2
11	184.37.350	纸垫	Gasket	2	2
12	160.21.119	离合器拨叉轴右衬套	Right bush	1	1
13	GB/T93	垫圈 10	Washer 10	11	11
14	GB/T5782	螺栓 M10×80	Bolt M10×75	11	11
15	GB/T5783	螺栓 M8×20	Bolt M8×20	4	4
16	GB/T93	垫圈 8	Washer 8	14	14
17	184.37.309-1	固定齿轮轴轴承盖	Bearing cover	1	1
18	184.37.307	轴承盖纸垫	Gasket	1	1
19	GB/T305	止动环 62/67.7	Stop ring 62/67.7	1	1
20	GB/T894.1	挡圈 25	Circlip 25	2	2

续.爬行档总成 (2 驱)

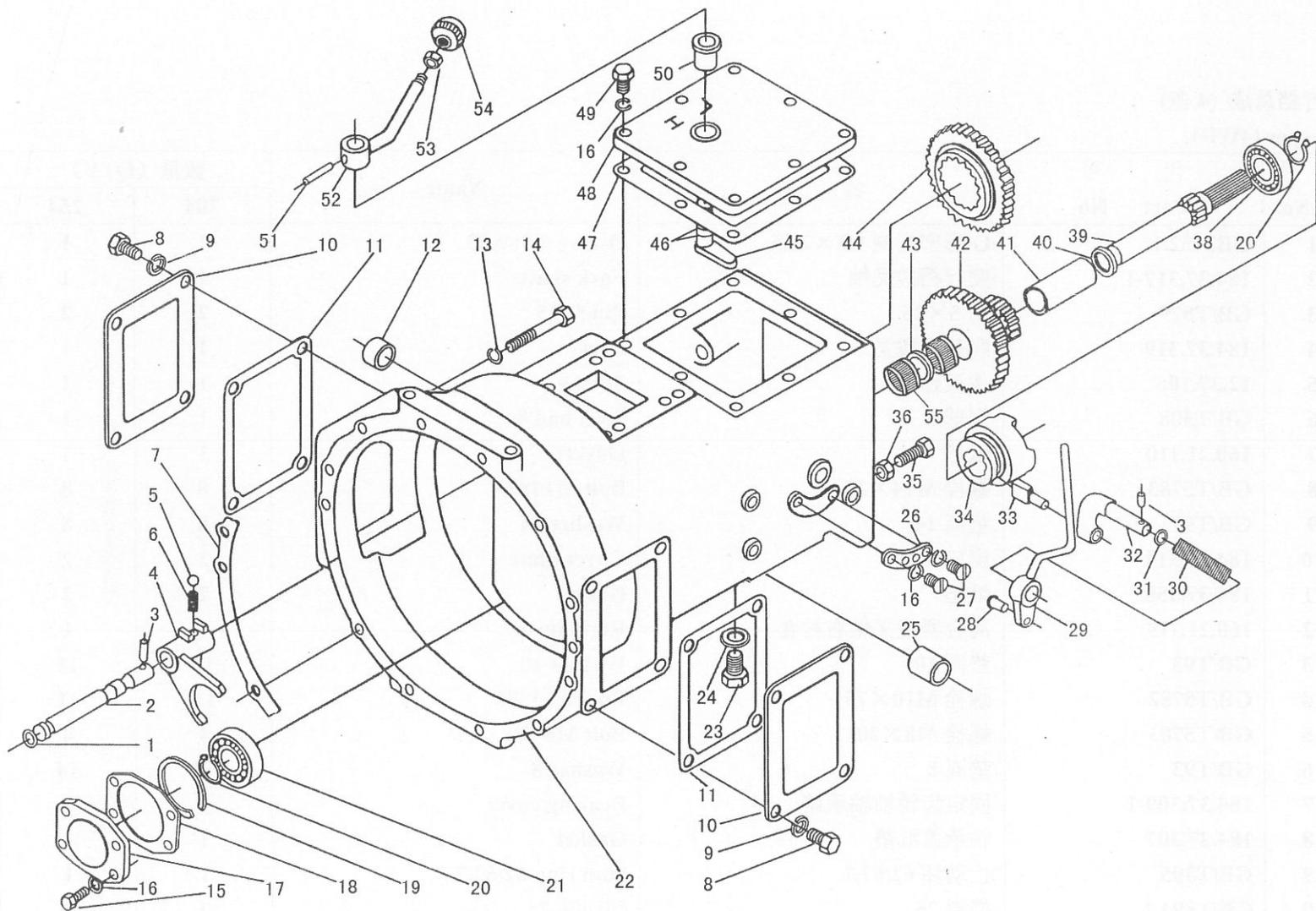
Cont.Creep (2WD)

序号 Ser.No.	代 号 Part No	名 称	Name	数量 (QTY)	
				200	250
21	GB/T277	滚动轴承 6305N	Rolling bearing 6305N	1	1
22	250.37.315A	爬行档壳体	Housing	1	1
23	GB/T5786	螺栓 M16×1.5×18	Bolt M16×1.5×18	1	1
24	12.37.146	垫圈	Washer	1	1
25	160.21.120	离合器拨叉轴左衬套	Left bush	1	1
26	160.21.118	离合器踏板轴衬套	bush	2	2
27	180.37S.347	下盖板	Down cover	1	1
28	GB/T 119	销 B8×20	Pin B8×20	2	2
29	GB/T7940.1	油杯 M10×1	Grease M10×1	2	2
30	GB/T5783	螺栓 M8×25	Bolt M8×25	8	8
31	254.37.317	堵塞	Plugging slice	1	1
32	GB/T3452.1	O 型密封圈 10 ×2.65	O-ring 10×2.65	1	1
33	GB/T276	滚动轴承 6305	Rolling bearing 6305	1	1
34	180.37.340-1	固定轴	Shaft	1	1
35	184.37.306	固定齿轮轴轴套	Spacing sleeve	1	1
36	184.37.305	爬行档固定齿轮	19/44T gear	1	1
37	184.37.409	爬行档固定齿轮滚针轴承隔圈	Sleeve	1	1
38	GB/T5840	滚针轴承 25×32×28	Needle bearing 25×32×28	2	2
39	184.37.322	座套	Support bush	1	1
40	GB/T879	销 5×30	Pin 5×30	1	1

续.爬行档总成 (2 驱)

Cont.Creeper (2WD)

序号 Ser.No.	代 号 Part No	名 称	Name	数量 (QTY)	
				200	250
41	184.37.035	爬行档变速杆焊接总成	Operation handle	1	1
42	GB/T6170	螺母 M8	Nut M8	1	1
43	184.37.040	爬行档手柄合件	Knob for creeper	1	1
44	184.37.318-2	爬行档滑动齿轮	Sliding gear	1	1
45	184.37.324	爬行档拨杆	Fork arm	1	1
46	GB3452.1	O 形密封圈 11.2×2.65	O-ring 11.2×2.65	2	2
47	184.37.325	盖板纸垫	Gasket	1	1
48	184.37.323	上盖板	Upper cover plate	1	1
49	GB/T5783	螺栓 M8×22	Bolt M8×22	1	1



爬行档总成
Creeper
57

爬行档总成 (4 驱)

Creeper (4WD)

序号 Ser.No.	代 号 Part No	名 称	Name	数量 (QTY)	
				204	254
1	GB3452.1	O 形密封圈 9.5×2.65	O-ring 9.5×2.65	1	1
2	184.37.317-1	爬行档拨叉轴	Fork shaft	1	1
3	GB/T879	销 5×25	Pin 5×25	2	2
4	184.37.319	爬行档拨叉	Fork	1	1
5	12.37.106	拨叉弹簧	Spring	1	1
6	GB/T308	钢球 8	Steel ball 8	1	1
7	160.21.110	纸垫	Gasket	1	1
8	GB/T5783	螺栓 M14×25	Bolt M14×25	8	8
9	GB/T93	垫圈 14	Washer 14	8	8
10	184.37.314	窗口盖板	Cover plate	2	2
11	184.37.350	纸垫	Gasket	2	2
12	160.21.119	离合器拨叉轴右衬套	Right bush	1	1
13	GB/T93	垫圈 10	Washer 10	11	11
14	GB/T5782	螺栓 M10×75	Bolt M10×75	11	11
15	GB/T5783	螺栓 M8×20	Bolt M8×20	4	4
16	GB/T93	垫圈 8	Washer 8	14	14
17	184.37.309-1	固定齿轮轴轴承盖	Bearing cover	1	1
18	184.37.307	轴承盖纸垫	Gasket	1	1
19	GB/T305	止动环 62/67.7	Stop ring 62/67.7	1	1
20	GB/T894.1	挡圈 25	Circlip 25	2	2

续.爬行档总成 (4 驱)

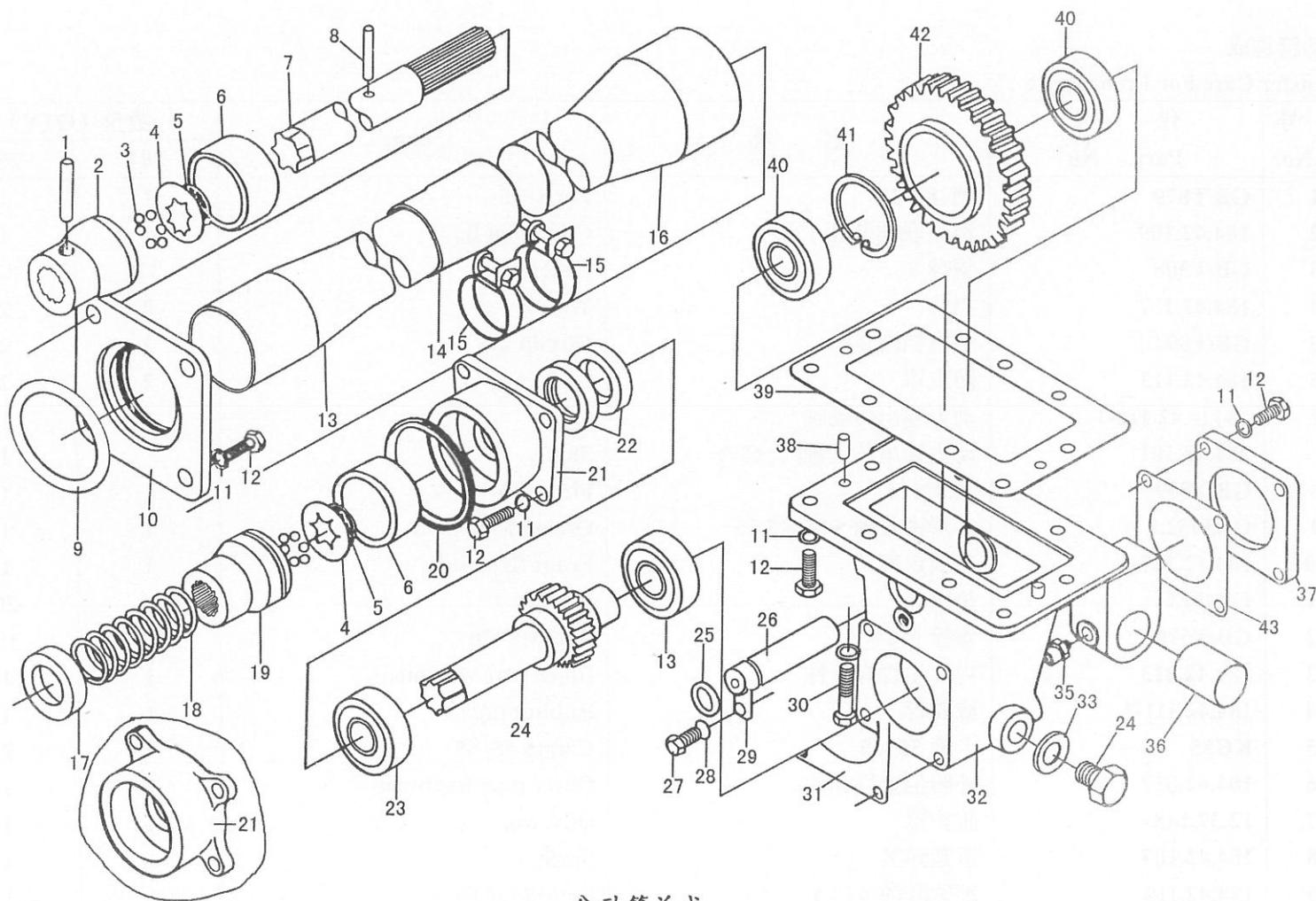
Cont.Creeper (4WD)

序号 Ser.No.	代 号 Part No	名 称	Name	数量 (QTY)	
				204	254
21	GB/T277	滚动轴承 6305N	Rolling bearing 6305N	1	1
22	250.37.315A	爬行档壳体	Housing	1	1
23	GB/T5786	螺栓 M16×1.5×18	Bolt M16×1.5×18	1	1
24	12.37.146	垫圈	Washer	1	1
25	160.21.120	离合器拨叉轴左衬套	Left bush	1	1
26	184Ⅱ.37.343	分动箱分离杆定位片	Check slice	1	1
27	GB/T67-1985	螺钉 M8×12	Screw M8×12	2	2
28	160.37.170	限位销	Pin	1	1
29	184Ⅱ.37.038-1	前驱动分离手柄焊合件	Release handle	1	1
30	160.37.168	分离杆弹簧	Spring	1	1
31	GB3452.1	O 形密封圈 10×2.65	O-ring 10×2.65	1	1
32	184.37.342	分动箱动力拨叉轴	Fork shaft	1	1
33	184.37.344	分动箱动力拨叉头	Fork lump	1	1
34	184.37.338	滑动牙嵌	Sliding claw	1	1
35	GB/T5783	螺栓 M10×25	Bolt M10×25	1	1
36	GB/T6172	螺母 M10	Nut M10	2	2
37	184.37.043	前驱动手柄合件	Knob for front wheel drive lever	1	1
38	GB/T276	滚动轴承 6305	Rolling bearing 6305	1	1
39	184Ⅱ.37.340	动力输入轴(长 195)	Shaft(L195)	1	1
40	184.37.110-1	固定齿轮隔套	Spacing sleeve	1	1

续.爬行档总成 (4 驱)

Cont.Creep (4WD)

序号 Ser.No.	代 号 Part No	名 称	Name	数量 (QTY)	
				204	254
41	184.37.339	爬行档固定齿轮衬套	Bush	1	1
42	184.37.305	爬行档固定齿轮	19/44T gear	1	1
43	184.37.409	爬行档固定齿轮滚针轴承隔圈	Sleeve	1	1
44	184.37.318-2	爬行档滑动齿轮	Sliding gear	1	1
45	184.37.324	爬行档拨杆	Fork arm	1	1
46	GB3452.1	O 形密封圈 11.2×2.65	O-ring 11.2×2.65	2	2
47	184.37.325	盖板纸垫	Gasket	1	1
48	184.37.323	上盖板	Upper cover plate	1	1
49	GB/T5783	螺栓 M8×22	Bolt M8×22	1	1
50	184.37.322	座套	Support bush	1	1
51	GB/T879	销 5×30	Pin 5×30	1	1
52	184.37.035	爬行档变速杆焊接总成	Operation handle	1	1
53	GB/T6170	螺母 M8	Nut M8	1	1
54	184.37.040	爬行档手柄合件	Knob for creeper	1	1
55	GB/T5840	滚针轴承 25×32×28	Needle bearing 25×32×28	2	2



分动箱总成
Transfer Case For Front Drive

分动箱总成

Transfer Case For Front Drive

序号 Ser.No.	代号 Part No	名称	Name	数量 (QTY)	
				204	254
1	GB/T879	销 8×35	Pin 8×35	1	1
2	184.42.109	滚珠联轴节(II)	Coupling(II)	1	1
3	GB/T308	钢球 8	Steel ball 8	12	12
4	184.42.117	挡片	Washer	2	2
5	GB/T894.1	轴用挡圈 24	Circlip 24	2	2
6	184.42.113	防尘罩	Dust cap	2	2
7	184 II.42.110-1	动力输出传动轴	Shaft	1	
	254.42.101	动力输出传动轴(长 657)	Shaft		1
8	GB/T879	销 4×35	Pin 4×35	1	1
9	GB3452.1	O 形密封圈 54.5×3.55	O-ring 54.5×3.55	1	1
10	184.42.127-1	前固定座	Front fixed seat	1	1
11	GB/T93	垫圈 8	Washer 8	20	20
12	GB/T5783	螺栓 M8×20	Bolt M8×20	18	18
13	184.42.013	内防尘管焊合件	Inner pipe weldment	1	1
14	184.42.111-1	橡胶管	Rubber pipe	1	1
15	KG55	卡箍 55~65	Clamp 55~65	2	2
16	184.42.012	外防尘管焊合件	Outer pipe weldment	1	1
17	12.37.148	防护罩	Dust cap	1	1
18	184.42.107	压紧弹簧	Spring	1	1
19	184.42.112	滚珠联轴节(I)	Coupling(I)	1	1

续.分动箱总成

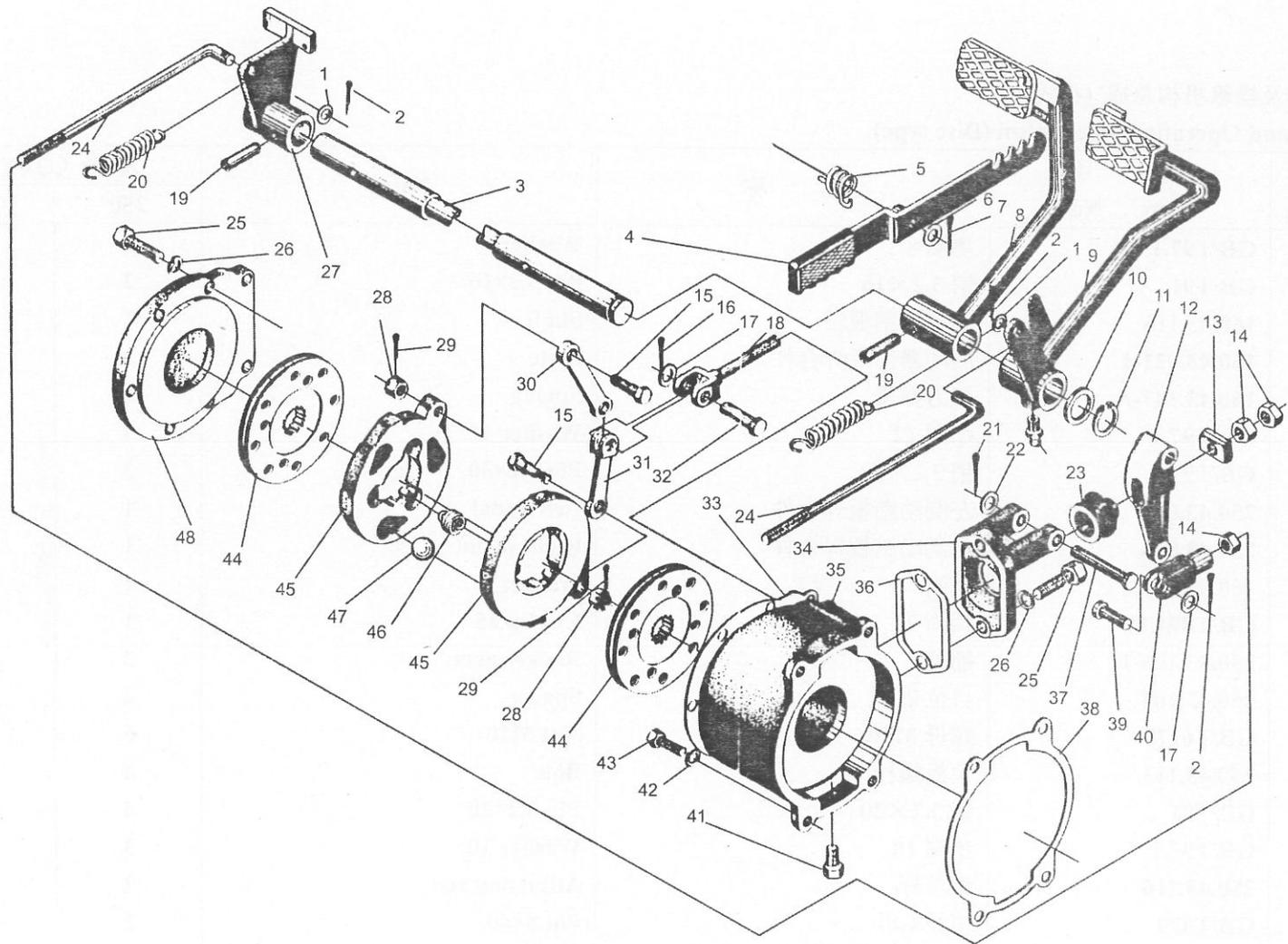
Cont.Transfer Case For Front Drive

序号 Ser.No.	代号 Part No	名称	Name	数量 (QTY)	
				204	254
20	GB3452.1	O 形密封圈 58×3.55	O-ring 58×3.55	1	1
21	184.42.114	油封座	Oil seal seat	1	
	254 I .42.114	油封座	Oil seal seat		1
22	GB/T9877.1	旋转唇形密封圈 FB25×40×8	Oil sealing 25×47×7	2	
	GB/T9877.1	旋转唇形密封圈 FB25×47×8	Oil sealing 25×40×8		2
23	GB/T276	滚动轴承 6305	Rolling bearing 6305	2	
	GB/T276	滚动轴承 6205	Rolling bearing6205		2
24	184.42.106	输出轴	Shaft	1	
	254 I .42.106	输出轴 (长 134)	Shaft(L134)		1
25	GB3452.1	O 形密封圈 15×2.65	O-ring 15×2.65	1	1
26	184.42.103-1	惰轮轴	Middle shaft	1	1
27	GB/T5783	螺栓 M6×12	Bolt M6×12	1	1
28	GB/T93	垫圈 6	Washer 6	1	1
29	184.42.115	定位片	Check leaf	1	1
30	GB/T5783	螺栓 M8×35	Bolt M8×35	2	2
31	184.42.105	纸垫	Gasket	1	
	254 I .42.105	纸垫	Gasket		1
32	184.42.118	分动箱壳体	Case	1	
	254 I .42.102-1	分动箱壳体	Case		1
33	12.37.146	垫圈	Washer	1	1

续.分动箱总成

Cont.Transfer Case For Front Drive

序号 Ser.No.	代 号 Part No	名 称	Name	数量 (QTY)	
				204	254
34	GB/T5786	螺栓 M16×1.5×18	Bolt M16×1.5×18	1	1
35	GB/T1152	油杯 M10×1	Grease M10×1	2	2
36	160.21.118	离合器踏板轴衬套	Bush	2	2
37	184.42.104	后端盖	Rear cover	1	1
38	GB/T120	销 B8×20	Pin B8×20	2	2
39	184.42.102	分动箱壳体纸垫	Gasket	1	1
40	B/T276	滚动轴承 6204	Rolling bearing 6204	2	2
41	GB/T893.1	孔用挡圈 47	Circlip 47	1	1
42	184.42.101	惰齿轮	Middle gear	1	1
43	184.42.105	纸垫	Gasket	1	1



制动器及操纵机构总成
 Brake and Operation Mechanism

制动器及操纵机构总成 (盘式)

Brake and Operation Mechanism (Disc type)

序号 Ser.No.	代 号 Part No	名 称	Name	数量 (QTY)	
				250	254
1	GB/T97.1	垫圈 8	Washer 8	2	2
2	GB/T91	销 3.2×16	Pin 3.2×16	2	2
3	160.43.113	制动器踏板轴	Shaft	1	1
4	160.43.021-1	制动器齿板焊合件	Plate	1	1
5	160.43.147-A	扭力弹簧	Spring	1	1
6	GB/T97.1	垫圈 12	Washer 12	3	3
7	GB/T91	销 3.2×30	Pin 3.2×30	3	3
8	254.43.011	左制动踏板焊合件	Left pedal	1	1
9	254.43.016	右制动踏板焊合件	Right pedal	1	1
10	160.43.112	挡圈	Washer	1	1
11	GB/T894.1	挡圈 25	Circlip 25	1	1
12	250.43.106-1	摇臂	Rocker arm	2	2
13	250.43.108	自位垫块	Spacer	2	2
14	GB/T6170	螺母 M10	Nut M10	6	6
15	250.43.113	拉板螺栓	Bolt	4	4
16	GB/T91	销 3.2×20	Pin 3.2×20	4	4
17	GB/T97.1	垫圈 10	Washer 10	3	3
18	250.43.116	调节杆	Adjusting rod	2	2
19	GB/T879	销 8×40	Pin 8×40	2	2
20	160.21.105-1	离合器踏板弹簧	Spring	2	2

续.制动器及操纵机构总成 (盘式)

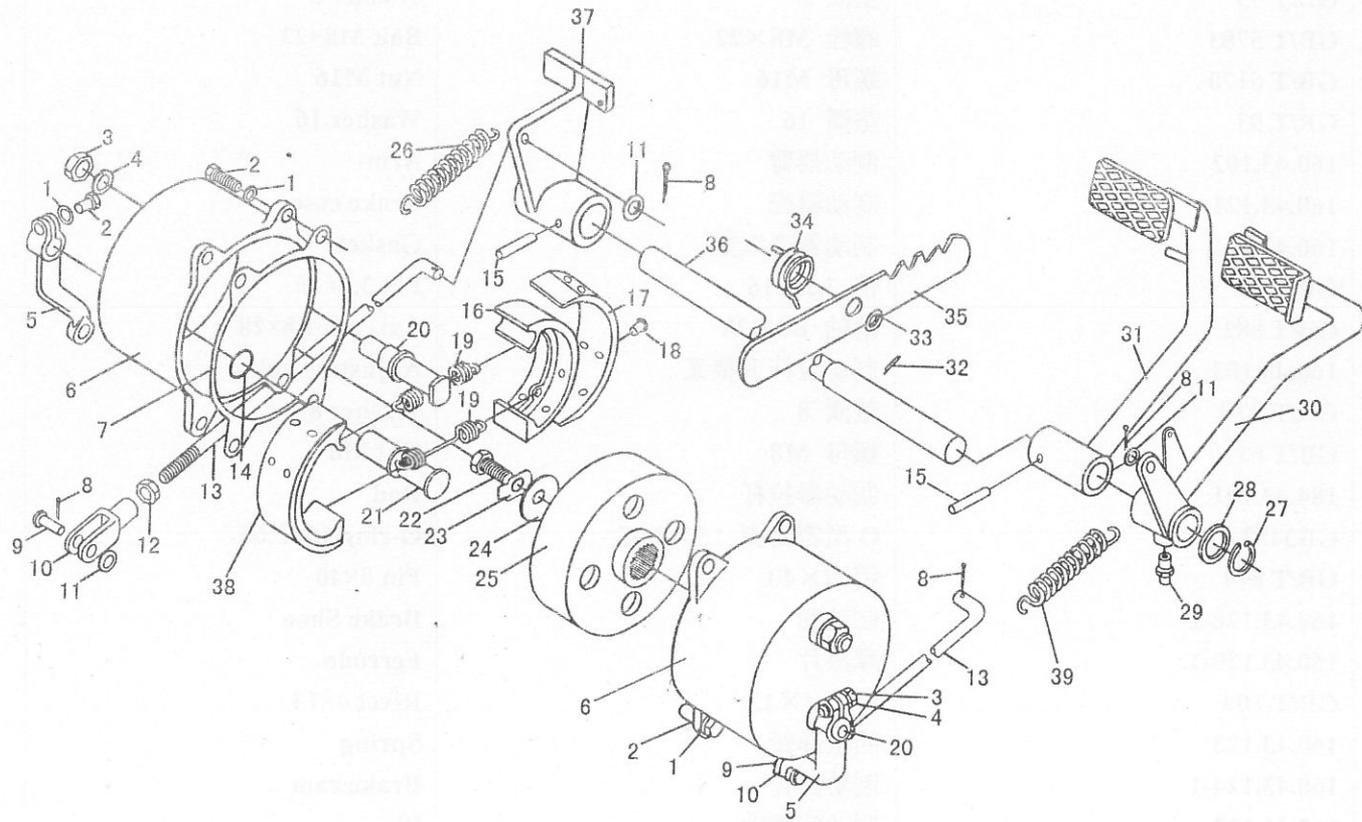
Cont.Brake and Operation Mechanism (Disc type)

序号 Ser.No.	代号 Part No	名称	Name	数量 (QTY)	
				250	254
21	GB/T91	销 4×30	Pin 4×30	2	2
22	GB/T1152	油杯 M10×1	Grease M10×1	1	1
23	250.43.013	皮碗总成	Sealing cap	2	2
24	250.43.109	制动器拉杆	Rod	2	2
25	GB/T5783	螺栓 M10×25	Bolt M10×25	18	18
26	GB/T93	垫圈 10	Washer 10	18	18
27	250.43.110	制动器短摇臂	Short arm	1	1
28	GB/T9457	螺母 M8×1	Nut M8×1	4	4
29	GB/T91	销 2×16	Pin 2×16	4	4
30	250.43.115	拉板	Pull plate	2	2
31	250.43.114	叉形拉板	Pull plate	2	2
32	GB/T882	销轴 B10×35	Axis pin B10×35	2	2
33	250.43.105	制动器盖纸垫	Gasket	2	2
34	250.43.104-1	制动器摇臂支架	Support	2	2
35	250.43.101-1	制动器壳	Brake case	2	2
36	250.43.103-1	摇臂支架纸垫	Gasket	2	2
37	GB/T882	销轴 B10×70	Axis Pin B10×70	2	2
38	250.43.123	制动器壳纸垫	Gasket	2	2
39	GB/T882	销轴 B10×30	Axis Pin B10×30	2	2
40	250.43.107	制动器拉杆调整叉	Adjusting yoke	2	2

续.制动器及操纵机构总成 (盘式)

Cont.Brake and Operation Mechanism (Disc type)

序号 Ser.No.	代号 Part No	名称	Name	数量 (QTY)	
				250	254
41	GB/T5783	螺栓 M8×16	Bolt M8×16	2	2
42	GB/T93	垫圈 8	Washer 8	8	8
43	GB/T5783	螺栓 M8×22	Bolt M8×22	8	8
44	250.43.012	摩擦片总成	Friction disc assy	4	4
45	250.43.111	制动器压盘	Pressure plate	4	4
46	250.43.112	压板回位弹簧	Spring	6	6
47	GB/T308	钢球 22,250G 40±0	Ball 22,250G 40±0	6	6
48	250.43.102	制动器盖	Cover	2	2



制动器及操纵机构总成 II
 Brake and Operation Mechanism II

制动器及操纵机构总成 II (蹄式)

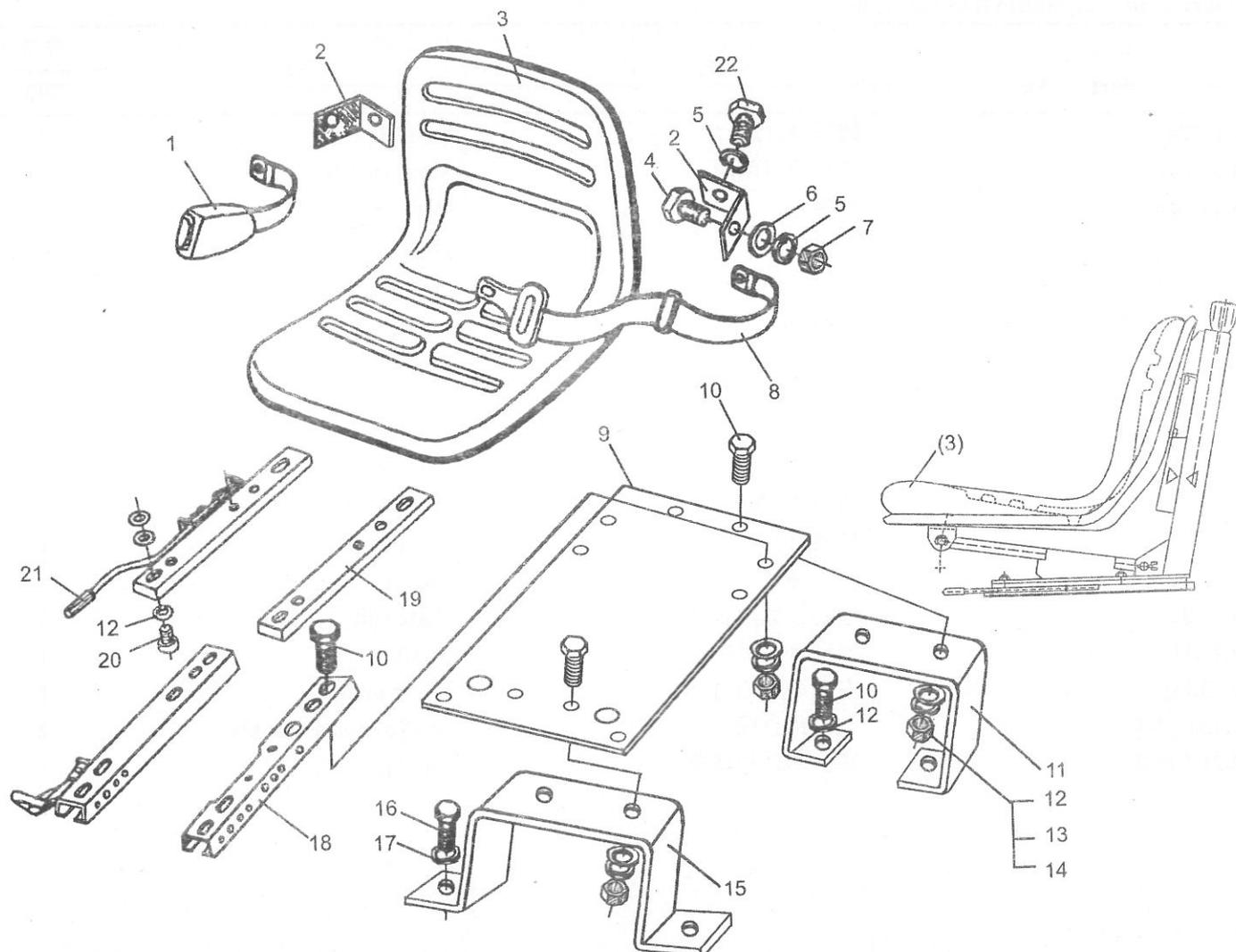
Brake and Operation Mechanism II (Shoe type)

序号 Ser.No.	代号 Part No	名称	Name	数量 (QTY)	
				200	204
1	GB/T 93	垫圈 8	Washer 8	10	10
2	GB/T 5783	螺栓 M8×22	Bolt M8×22	10	10
3	GB/T 6170	螺母 M16	Nut M16	2	2
4	GB/T 93	垫圈 16	Washer 16	2	2
5	160.43.102	制动摇臂	Arm	2	2
6	160.43.121	制动器壳	Brake case	2	2
7	160.43.114	制动器壳纸垫	Gasket	2	2
8	GB/T 91	销 3.2×16	Pin 3.2×16	5	5
9	GB/T 882	销轴 B8×28	Axis pin B8×28	2	2
10	160.43.103	制动拉杆调整叉	Adjusting yoke	2	2
11	GB/T 97.1	垫圈 8	Washer 8	4	4
12	GB/T 6170	螺母 M8	Nut M8	2	2
13	184.43.101	制动器拉杆	Rod	2	2
14	GB3452.1	O 型密封圈 15×2.65	O-ring 15×2.65	2	2
15	GB/T 879	销 8×40	Pin 8×40	2	2
16	160.43.128-1	制动蹄	Brake Shoe	2	2
17	160.43.129-1	摩擦片	Ferrodo	4	4
18	GB/T 109	铆钉 4×13	Rivet 4×13	32	32
19	160.43.123	回位弹簧	Spring	4	4
20	160.43.124-1	制动凸轮	Brake cam	2	2
21	160.43.122	制动蹄销轴	Pin	2	2

续.制动器及操纵机构总成Ⅱ(蹄式)

Cont.Brake and Operation Mechanism Ⅱ (Shoe type)

序号 Ser.No.	代 号 Part No	名 称	Name	数量 (QTY)	
				200	204
22	GB/T 5783	螺栓 M12×25	Bolt M12×25	2	2
23	160.43.104	单耳止退垫圈	Stop washer	2	2
24	160.43.101	垫圈	Washer	2	2
25	160.43.105	制动鼓	Drum	2	2
26	160.21.105	离合器踏板弹簧	Spring	1	1
27	GB/T 894.1	挡圈 25	Circlip 25	1	1
28	160.43.112	挡圈	Washer	1	1
29	GB/T 1152	油杯 M10×1	Grease M10×1	1	1
30	254.43.016	右制动踏板焊合件	Right pedal	1	1
31	254.43.011	左制动踏板焊合件	Left pedal	1	1
32	GB/T91	销 3.2×30	Pin 3.2×30	1	1
33	GB/T 97.1	垫圈 12	Washer 12	1	1
34	160.43.147-A	扭力弹簧	Spring	1	1
35	160.43.021-1	制动齿板焊合件	Plate rod	1	1
36	160.43.113	制动器踏板轴	Shaft	1	1
37	250.43.110	左制动短摇臂	Short arm	1	1
38	160.43.012-1	制动蹄总成	Brake shoe assembly	2	2
39	160.21.105-2	离合器踏板弹簧	Spring	1	1



驾驶座总成
 Seat
 72

驾驶座总成

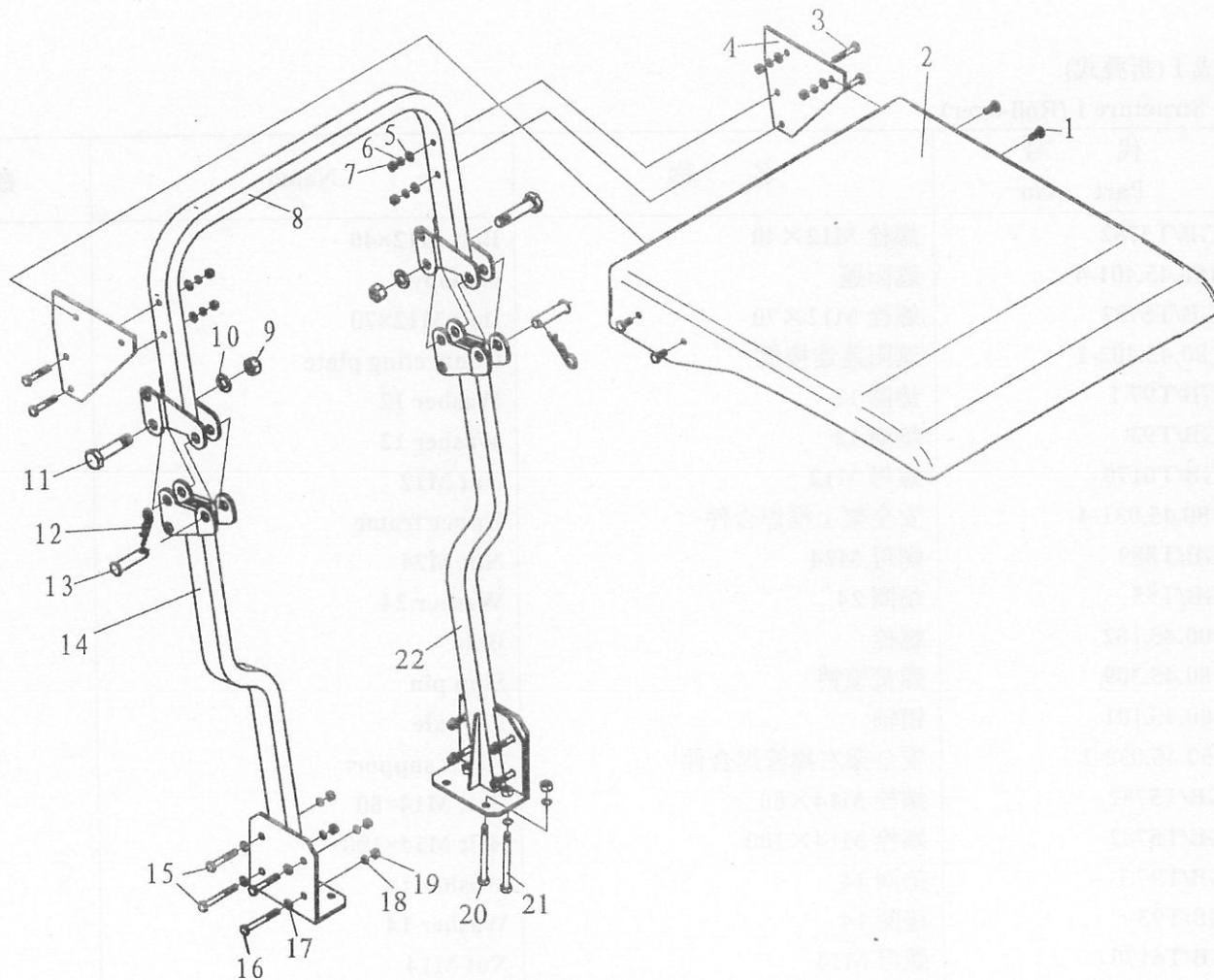
Seat

序号 Ser.No.	代 号 Part No	名 称	Name	数量 (QTY)
1	ZY-1-201	安全带插盒	Seat	1
2	ZY-1-107	安全带固定架	Bracket	2
3	160.44.001B	滑轨座椅总成	Seat	1
	160.44.001A	悬浮座椅总成(选装)	Seat	1
4	GB/T5783	螺栓 M12×25	Bolt M12×25	2
5	GB/T93	垫圈 12	Washer 12	4
6	GB/T97.1	垫圈 12	Washer 12	4
7	GB/T6170	螺母 M12	Nut M12	4
8	ZY-1-202	安全带(3")	Safe belt (3")	1
9	ZY-1-101	座位支撑板	Support plate	1
10	GB/T5783	螺栓 M8×25	Bolt M8×25	10
11	160.44.202	座椅后支架	Rear support	1
12	GB/T93	垫圈 8	Washer 8	14
13	GB/T97.1	垫圈 8	Washer 8	8
14	GB/T6170	螺母 M8	Nut M8	8
15	160.44.303	座椅前支架	Front support	1
	160.44.023A	前支架	Front support	1
16	GB/T5783	螺栓 M10×25	Bolt M10×25	2
17	GB/T93	垫圈 10	Washer 10	2
18	ZY-1-203	座椅下导板	Upper board	2

续.驾驶座总成

Cont.Seat

序号 Ser.No.	代 号 Part No	名 称	Name	数量 (QTY)
19	ZY-1-204	座椅上导板	Lower board	2
20	GB/T70	螺钉 M8×25	Screw M8×25	4
21	ZY-1-205	手柄	Handle	1
22	160.44.135	英制螺栓	Bolt	2



折叠式安全架总成
Roll-over Protective Structure

安全架总成 I (折叠式)

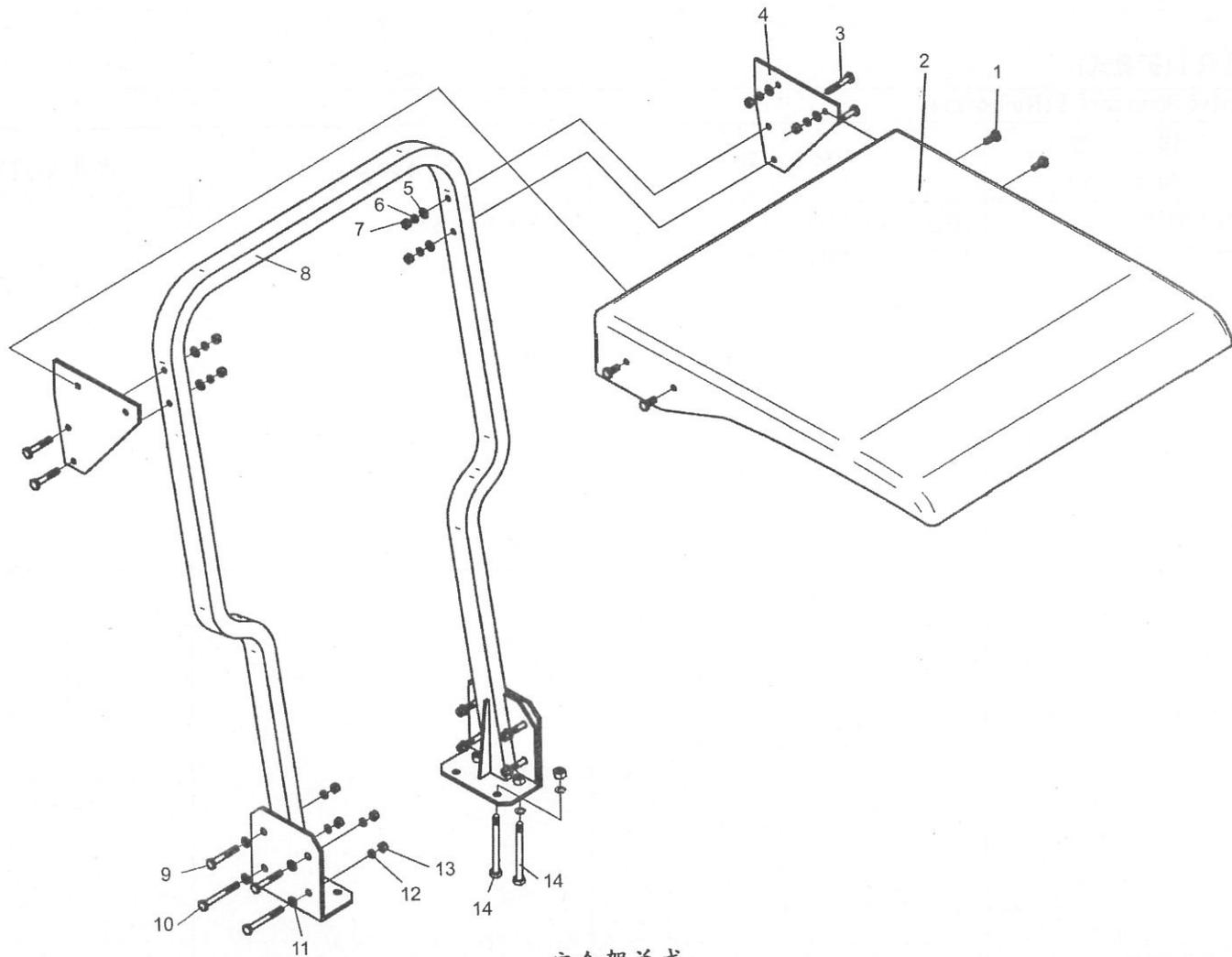
Protective Structure I (Roll-over)

序号 Ser.No.	代号 Part No	名称	Name	数量 (QTY)
1	GB/T5782	螺栓 M12×40	Bolt M12×40	4
2	180.45.401-4	遮阳蓬	Canopy	1
3	GB/T5782	螺栓 M12×70	Bolt M12×70	4
4	180.45.402-1	遮阳蓬连接板	Connecting plate	2
5	GB/T97.1	垫圈 12	Washer 12	8
6	GB/T93	垫圈 12	Washer 12	8
7	GB/T6170	螺母 M12	Nut M12	8
8	180.45.031-4	安全架上框焊合件	Upper frame	1
9	GB/T889	螺母 M24	Nut M24	2
10	GB/T95	垫圈 24	Washer 24	2
11	300.45.102	螺栓	Bolt	2
12	180.45.309	弹簧锁销	Stop pin	2
13	300.45.101	销轴	Pin axle	2
14	250.45.032-2	安全架右撑管焊合件	Right support	1
15	GB/T5782	螺栓 M14×80	Bolt M14×80	4
16	GB/T5782	螺栓 M14×100	Bolt M14×100	4
17	GB/T97.1	垫圈 14	Washer 14	8
18	GB/T93	垫圈 14	Washer 14	16
19	GB/T6170	螺母 M14	Nut M14	12
20	GB/T5782	螺栓 M14×170	Bolt M14×170	4

续.安全架总成 I (折叠式)

Cont.Protective Structure I (Roll-over)

序号 Ser.No.	代号 Part No	名称	Name	数量 (QTY)
21	GB/T5782	螺栓 M14×160	Bolt M14×160	4
22	250.45.033-2	安全架左撑管焊合件	Left support	1

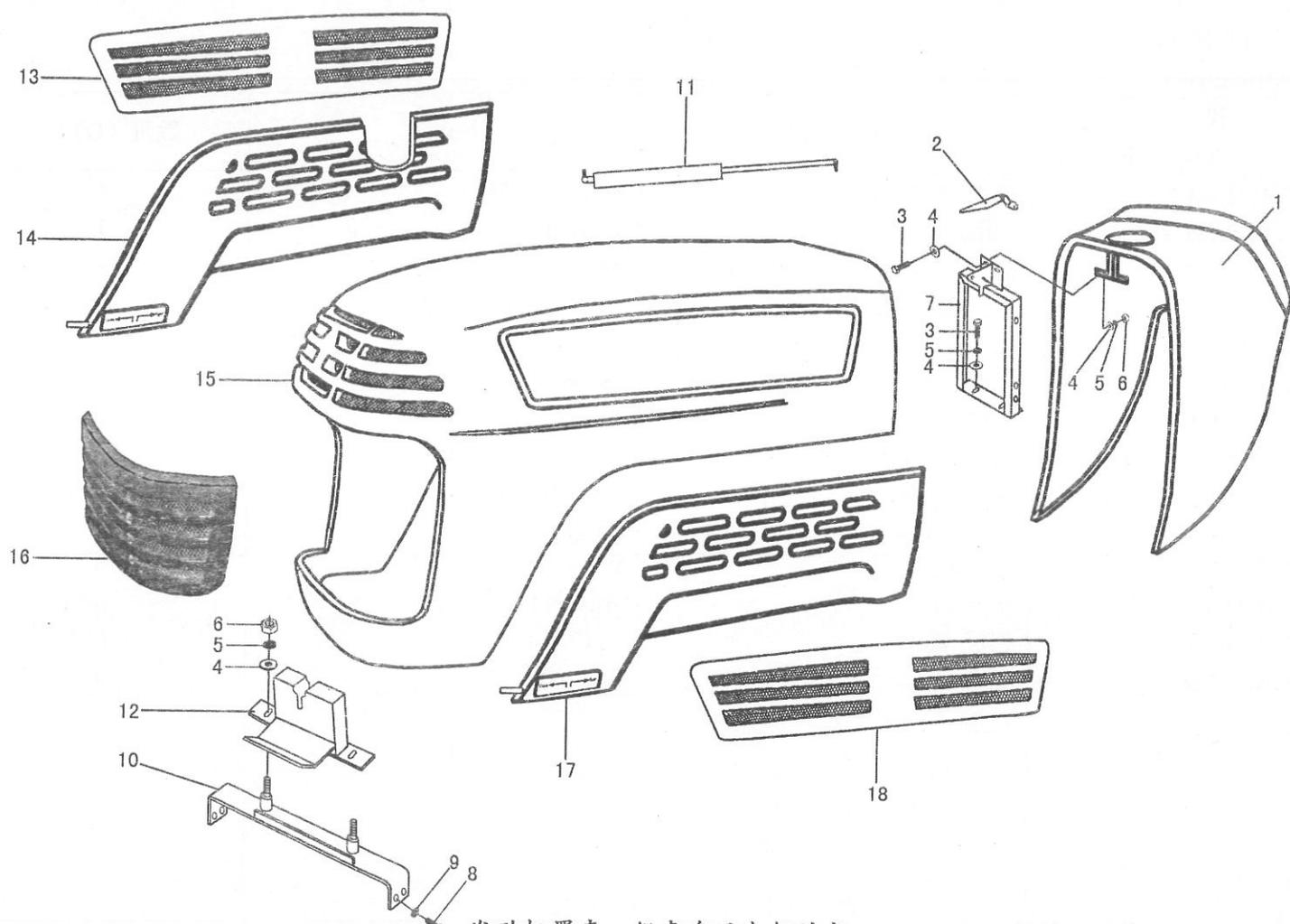


安全架总成
Protective Structure

安全架总成 II (整体式)

Protective Structure II

序号 Ser.No.	代号 Part No	名称	Name	数量 (QTY)
1	GB/T5783	螺栓 M12×35	Bolt M12×35	4
2	180.45.401-4	遮阳蓬	Awning	1
3	GB/T5782	螺栓 M12×70	Bolt M12×70	4
4	180.45.402-1	遮阳蓬连接板	Awning connecting ban	2
5	GB/T97.1	垫圈 12	Washer12	8
6	GB/T93	垫圈 12	Washer12	8
7	GB/T6170	螺母 M12	Nut M12	8
8	250.45.011-1	安全架焊合件	Safety weldment	1
9	GB/T5782	螺栓 M14×80	Bolt M14×80	4
10	GB/T5782	螺栓 M14×100	Bolt M14×100	4
11	GB/T97.1	垫圈 14	Washer14	8
12	GB/T93	垫圈 14	Washer14	16
13	GB/T6170	螺母 M14	Nut M14	12
14	GB/T5782	螺栓 M14×170	Bolt M14×170	4

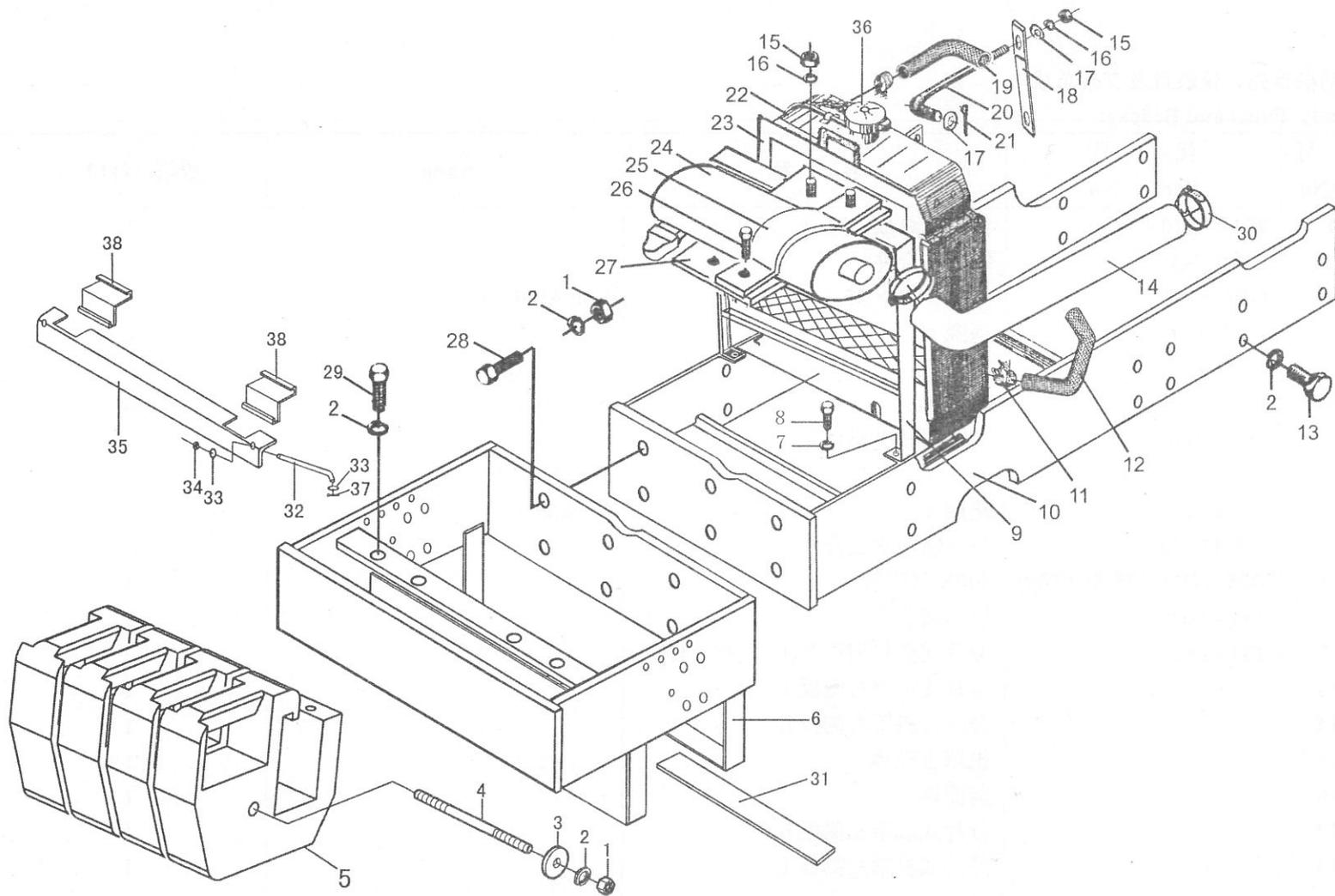


发动机罩壳、仪表盘及支架总成
Hood, Panel and Bracket

发动机罩壳、仪表盘及支架总成

Hood、Panel and Bracket

序号 Ser.No.	代号 Part No	名称	Name	数量 (QTY)
1	254.47.070	仪表盘总成		1
2	BL-017-A	铰链组合件		2
3	GB/T5783	螺栓 M10×25	Bolt M10×25	4
4	GB/T97.1	垫圈 10	Washer 10	8
5	GB/T93	垫圈 10	Washer 10	6
6	GB/T6170	螺母 M10	Nut M10	4
7	254.47B.070	机罩翻转支架合件		1
8	GB/T5783	螺栓 M8×25	Bolt N8×25	4
9	GB/T93	垫圈 8	Washer 8	4
10	254.47.046	机罩锁前支架合件		1
11	D25-YQ10-175-560(500)	500N 气弹簧		1
12	254.47.090	机罩锁总成		1
	254.47.023A	分片式全封闭机罩(以下为零部件)		
13		分片式机罩右侧板 I		1
14		分片式机罩右侧板 II		1
15		机罩主壳体		1
16		前面罩		1
17		分片式机罩左侧板 II		1
18		分片式机罩左侧板 I		1



水箱、空滤及支架总成
Water tank, Air cleaner and Bracket

水箱、空滤及支架总成

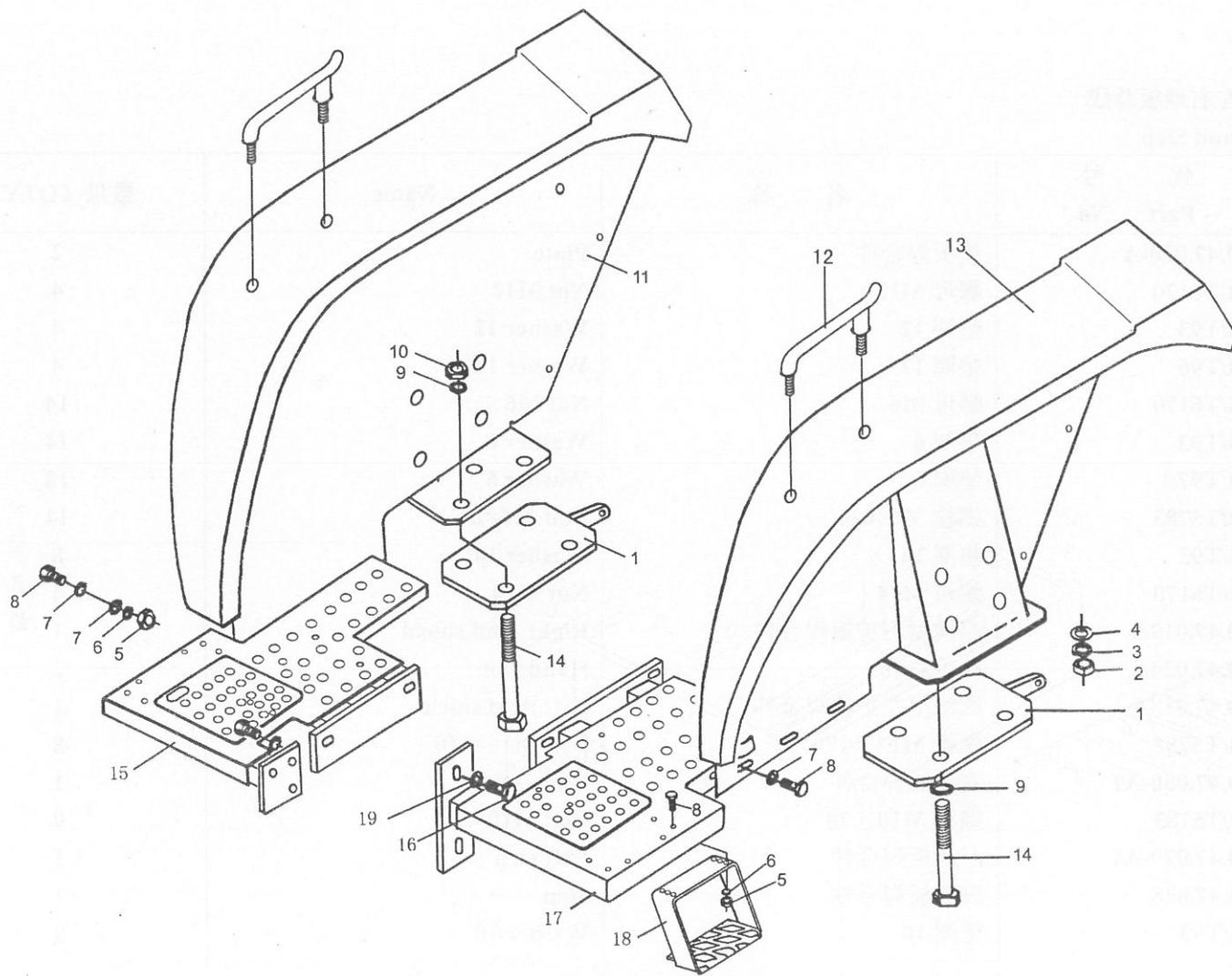
Water tank, Air cleaner and Bracket

序号 Ser.No.	代号 Part No	名称	Name	数量 (QTY)
1	GB/T6170	螺母 M12	Nut M12	2
2	GB/T93	垫圈 12	Washer 12	28
3	GB/T97.1	垫圈 12	Washer12	2
4	184.31.282	螺杆	Screw	1
5	300E.31.202	前配重	Front ballast	4
6	250.48.021-1A	电瓶支架焊合件	Bracket	1
7	GB/T93	垫圈 10	Washer10	2
8	GB/T5783	螺栓 M10×20	Bolt M10×20	2
9	250.47.048	空滤器支架焊合件	Battery bracket	1
10	254.31.011-1B	机架焊合件	Bracket weldment	1
11	D16-15001-60	卡箍卡箍 Φ60	Clamp Φ60	6
12	385.109	下水管	Lower hose	1
13	GB/T5783	螺栓 M12×45	Bolt M12×45	16
14	385.104	进气管	Air inlet hose	1
15	GB/T6170	螺母 M8	Nut M8	5
16	GB/T93	垫圈 8	Washer 8	5
17	GB/T97.1	垫圈 8	Washer 8	2
18	Y385.10.200	水箱拉杆支承架	Support bracket	1
19	395.102	上水管	Upper hose	1
20	300.48.170-1	水箱拉杆	Pull rod	1

续.水箱、空滤及支架总成

Cont. Water tank, Air cleaner and Bracket

序号 Ser.No.	代号 Part No	名称	Name	数量 (QTY)
21	GB/T91	销 3.2×16	Pin 3.2×16	1
22	385.106	水箱总成	Water tank assembly	1
23	Y385.10.130-C	水箱挡草板焊合件	Shutter	1
24	385.908	空滤器总成	Air cleaner assembly	1
25	250.47.302-1	包箍	Clamp	2
26	GB/T5783	螺栓 M8×20	Bolt M8×20	2
27	250.47.303-1	包箍座	Clamp seat	1
28	GB/T5783	螺栓 M12×40	Bolt M12×40	6
29	GB/T5783	螺栓 M12×30	Bolt M12×30	4
30	D16-15001-70	卡箍 Φ70	Clamp Φ70	2
31	160.48.124	橡胶垫	Rubber cushion	2
32	250.48.123-1	拉杆	Pull rod	2
33	GB/T97.1	垫圈 6	Washer 6	4
34	GB/T889	自紧螺母 M6	Nut M6	2
35	160.48.111-1	压板	Board	1
36	Y385.110	水箱盖		1
37	GB/T91	销 2×16	Pin 2×16	2
38	250.48.190	电瓶压板橡胶垫	Rubber cushion	2

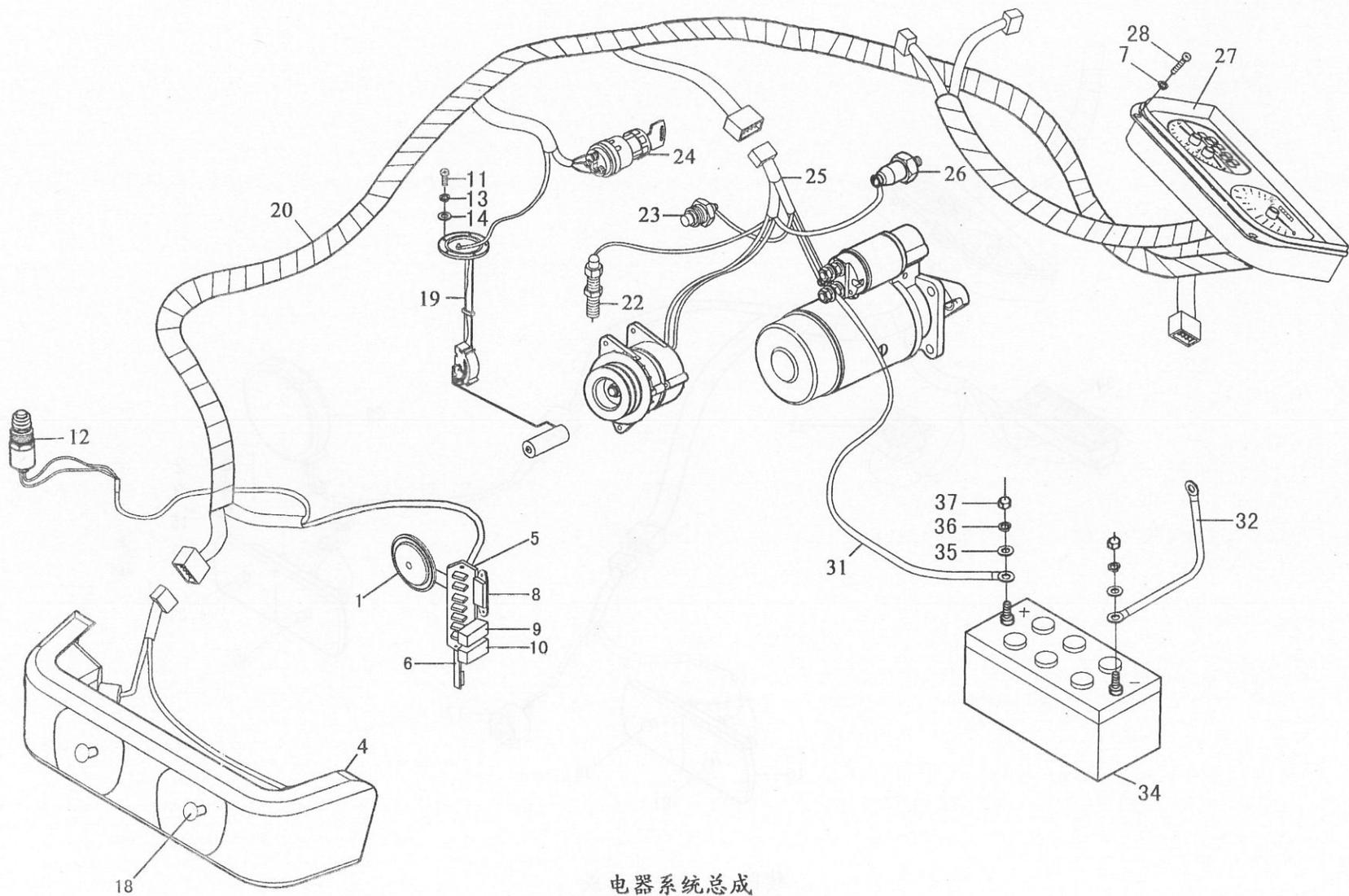


左右护板及地板总成
Mud Shield and Step
85

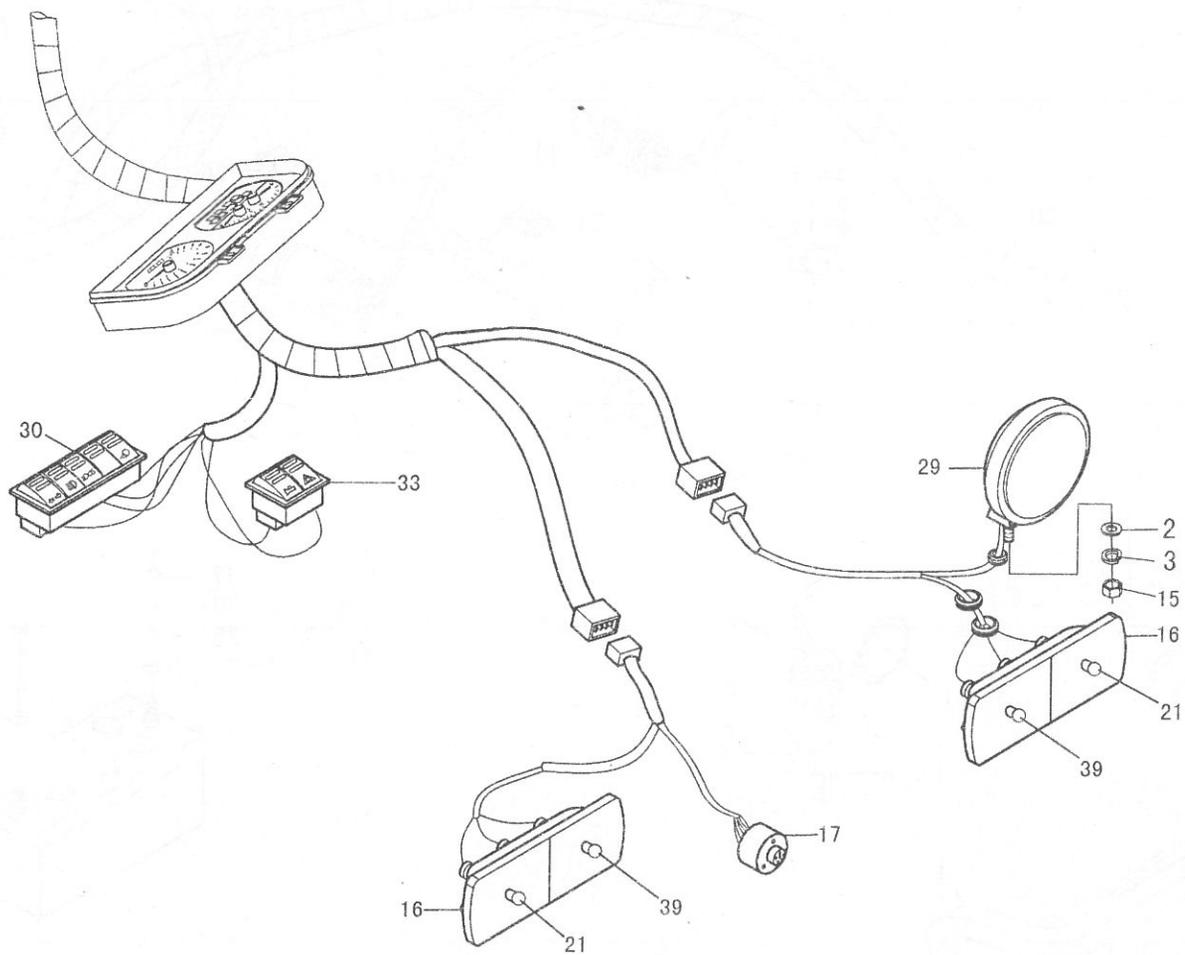
左右护板及左右地板总成

Mud Shield and Step

序号 Ser.No.	代号 Part No	名称	Name	数量 (QTY)
1	250.47.020-A	垫板焊合件	Plate	2
2	GB/T6170	螺母 M12	Nut M12	4
3	GB/T93	垫圈 12	Washer 12	4
4	GB/T96	垫圈 12	Washer 12	4
5	GB/T6170	螺母 M6	Nut M6	14
6	GB/T93	垫圈 6	Washer 6	14
7	GB/T97.1	垫圈 6	Washer 6	18
8	GB/T5783	螺栓 M6×20	Bolt M6×20	14
9	GB/T93	垫圈 14	Washer 14	8
10	GB/T6170	螺母 M14	Nut M14	4
11	250.47.019A	流线型右护板焊合件	Right mud shield	1
12	400.47.024A	扶手总成	Hand rail	2
13	250.47.018A	流线型左护板焊合件	Left mud shield	1
14	GB/T5782	螺栓 M14×170	Bolt M14×170	8
15	250.47.030-A1	右地板焊合件	Right step	1
16	GB/T5783	螺栓 M10×20	Bolt M10×20	9
17	250.47.029-A1	左地板焊合件	Left step	1
18	184.47.028	脚踏板焊合件	Step	1
19	GB/T93	垫圈 10	Washer 10	9



电器系统总成
Electrical System Assy



续图. 电器系统总成
Cont. Electrical System Assy

电器系统总成

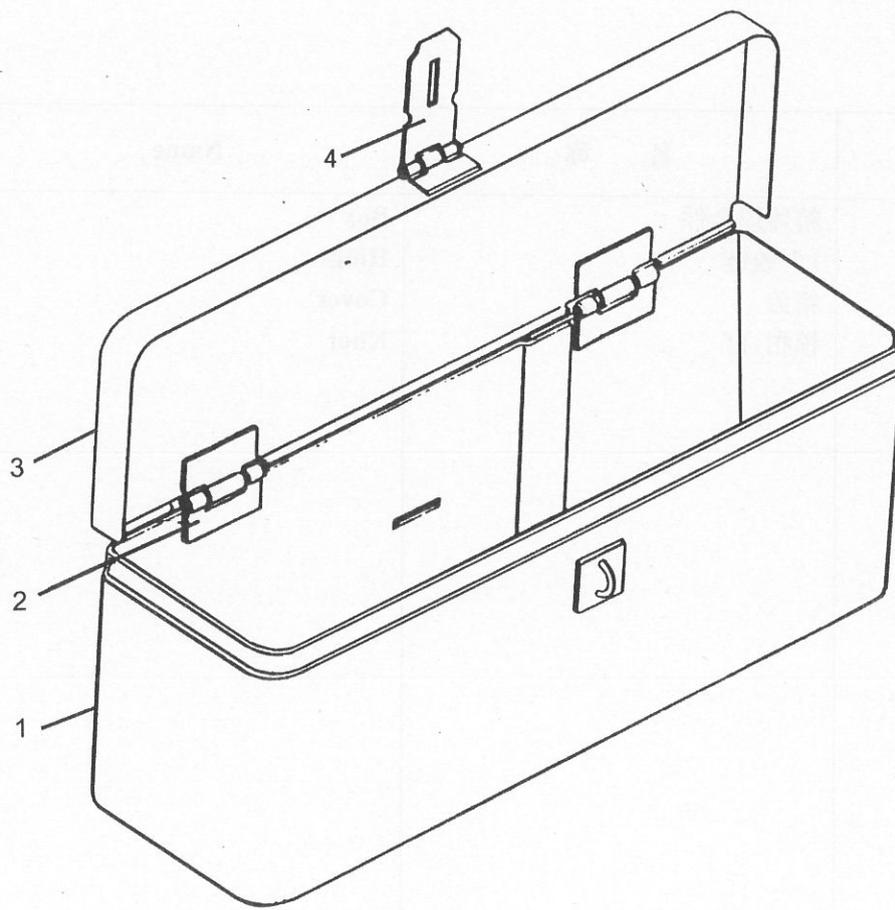
Electrical System Assy

序号 Ser.No.	代号 Part No	名称	Name	数量 (QTY)
1	C502-Q280	喇叭	Horn	1
2	GB/T93	垫圈 12	Washer 12	3
3	GB/T97.1	垫圈 12	Washer 12	3
4	C201-009	组合前大灯	Front right	1
5	C703-001	泰式保险丝盒		1
6	250.48.039-1	保险丝盒支架		1
7	GB/T93	垫圈 6	Washer 6	7
8	C501-007	电压调节器	Regulator	1
9	C503-SG-3C	电子闪光器	Flasher	1
10	C502-003	喇叭继电器	Horn relay	1
11	GB/T818	螺栓 M5×10	Bolt M5×10	5
12	C402-008	制动灯开关	Switch for brake light	1
13	GB/T93	垫圈 5	Washer 5	5
14	GB/T97.1	垫圈 5	Washer 5	5
15	GB/T6170	螺母 M12	Nut M12	1
16	C207-003	后组合灯	Rear light	2
17	C604-011	七孔插座	7-Plug	1
18	C210-010	前大灯灯泡		2
19	C302-007	油量传感器	Oil pressure sensor	1
20	250.48.061-4	主线束	Main harness	1

续.电器系统总成

Cont.Electrical System Assy

序号 Ser.No.	代号 Part No	名称	Name	数量 (QTY)
21	C210-015	双色灯灯泡		2
22	C304-003	转速表感应塞	Speed sensor	1
23	C301-003	水温传感器	Water temperature sensor	1
24	C402-003	预热启动开关	Preheat starting switch	1
25	250.48.062	柴油机线束	Diesel engine harness	1
26	C303-002	油压传感器	Oil pressure plug	1
27	C110-015	组合仪表总成	Gauge unit assembly	1
28	GB/T818	螺栓 M6×20	Bolt M6×20	6
29	C203-002	后工作灯总成	Tail lamp	1
30	250.48.041	左侧五联开关	Left 5-function switch	1
31	180.48.027-3	蓄电池至起动机电缆(长 910)	Cable, form battery to starter	1
32	180.48.028	搭铁线总成(长 270)	Earth cable, battery	1
33	250.48.041	右侧两联开关	Right 2-function switch	1
34	C603-6QW-80H	蓄电池总成	Battery	1
35	GB/T97.1	垫圈 8	Washer 8	2
36	GB/T93	垫圈 8	Washer 8	2
37	GB/T6170	螺母 M8	Nut M8	2
38	C402-007	中立开关	Neutrally switch	1
39	C210-018	制动灯灯泡		2

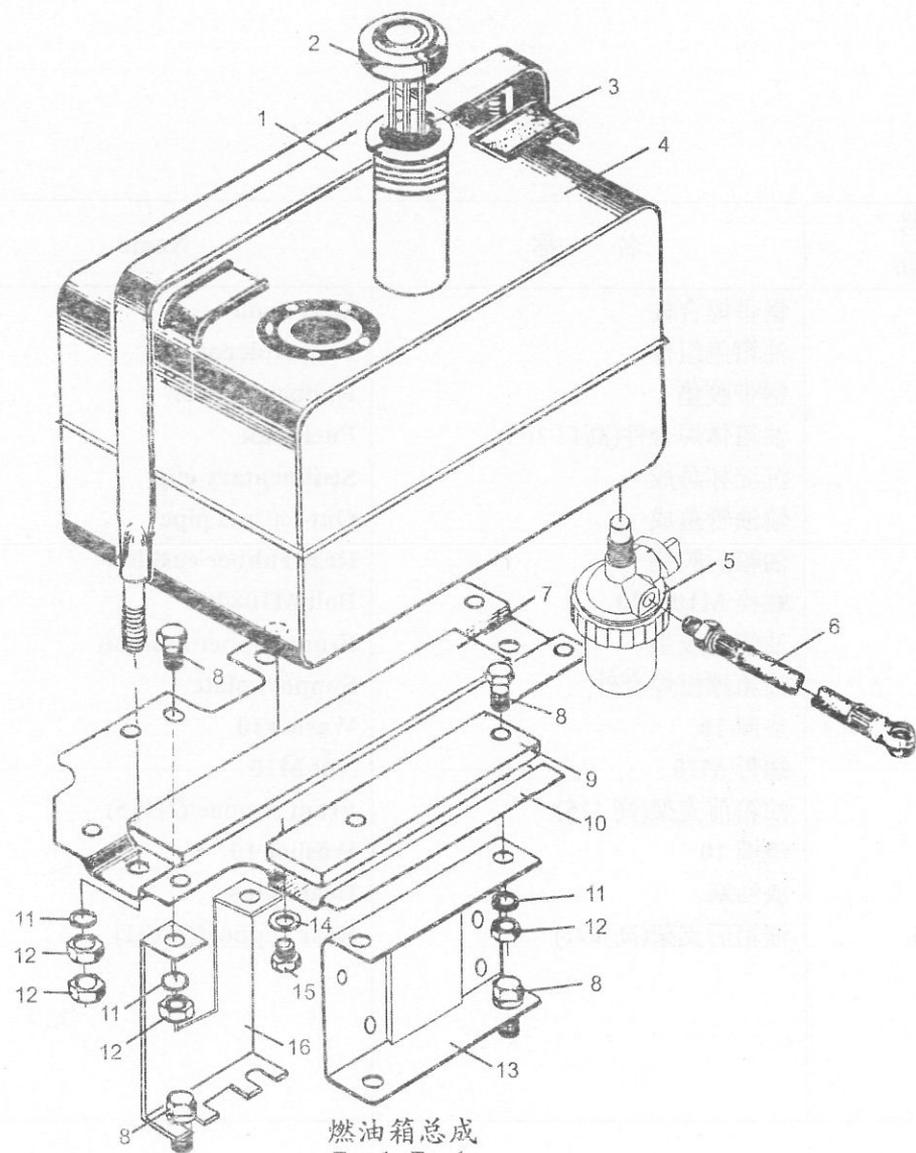


工具箱总成
Tool Box
91

工具箱总成(选装)

Tool Box (option)

序号 Ser.No.	代号 Part No	名称	Name	数量 (QTY)
1	160.49.011-1	箱体焊合件	Box	1
2	160.49.013	1" 铰链	Hinge	2
3	160.49.101-1	箱盖	Cover	1
4	160.49.014	锁扣 1"	Knot	1

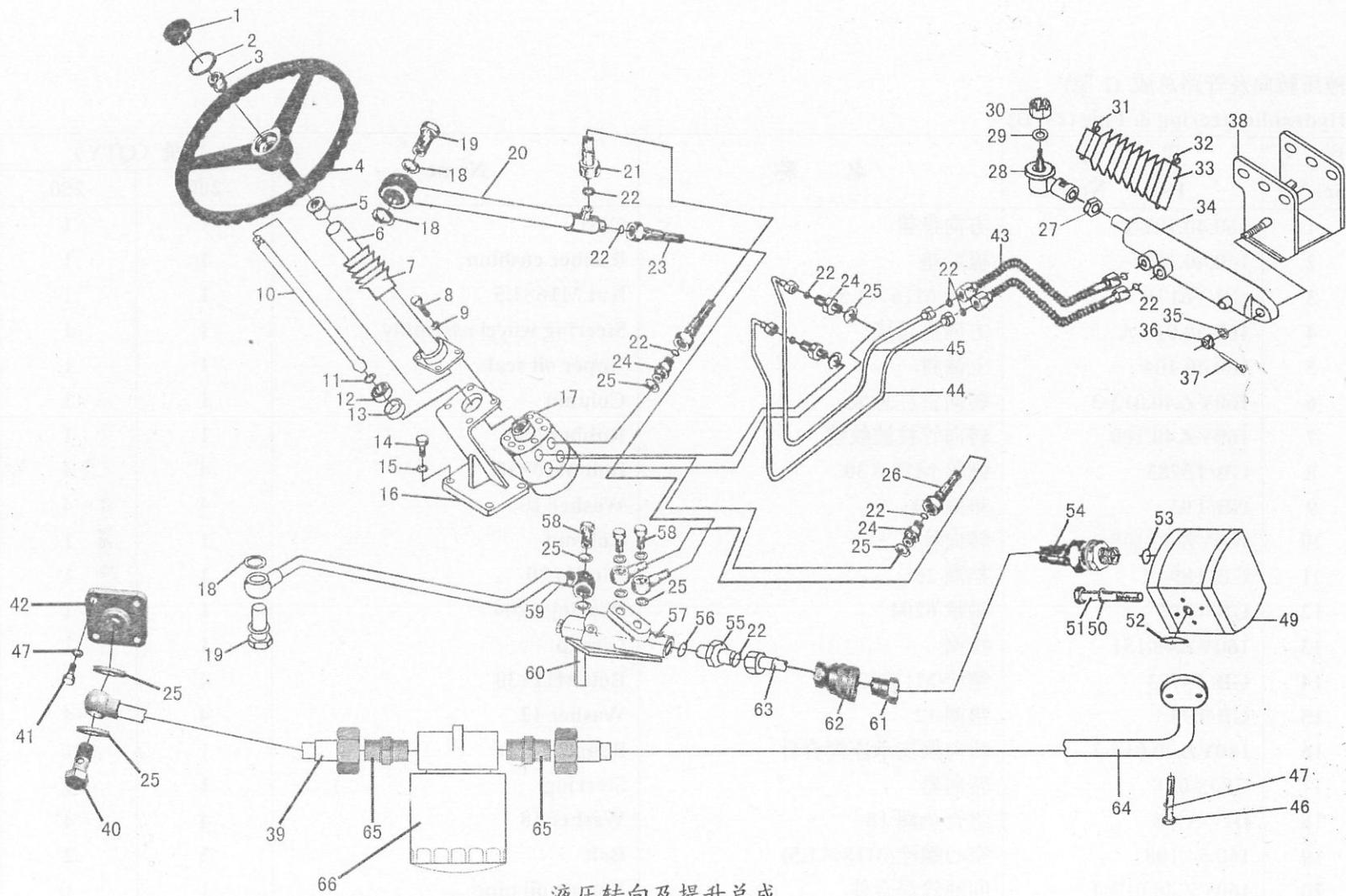


燃油箱总成
Fuel Tank
93

燃油箱总成

Fuel Tank

序号 Ser.No.	代号 Part No	名称	Name	数量 (QTY)
1	250.50.012-1	钢带焊合件	Steel band	1
2	250.50.016	油箱盖组件	Fuel tank cap	1
3	184.50.101	钢带胶垫	Rubber cushion	2
4	250.50.024	油箱体焊合件(高口 165)	Fuel tank	1
5	250.50.020-1	沉淀杯总成	Sedimentary cup	1
6	180.50.015-2	输油管总成	Out-let fuel pipe	1
7	184.50.102-1	油箱后胶垫	Rear rubber cushion	1
8	GB/T5783	螺栓 M10×20	Bolt M10×20	8
9	184.50.105-1	油箱前胶垫	Front rubber cushion	1
10	250.50.013-A	油箱撑板焊合件	Support plate	1
11	GB/T93	垫圈 10	Washer10	10
12	GB/T6170	螺母 M10	Nut M10	8
13	250.50.103-1	油箱前支架(高 115)	Front support(H115)	1
14	GB/T848	垫圈 10	Washer 10	1
15	160.50.107	放油塞	Drain plug	1
16	180YZ.50.104-4	油箱后支架(高 191)	Rear support(H191)	1



液压转向及提升总成
Hydraulic steering & Pipe

液压转向及管路总成 (2 驱)

Hydraulic steering & Pipe (2WD)

序号 Ser.No.	代号 Part No	名称	Name	数量 (QTY)	
				200	250
1	160.40.107-2	方向盘盖	Cover	1	1
2	160.40.106	橡胶垫	Rubber cushion	1	1
3	GB/T6171	螺母 M16×1.5	Nut M16×1.5	1	1
4	160.40.015-A	方向盘总成	Steering wheel assembly	1	1
5	160.40.104	上油封	Upper oil seal	1	1
6	160YZ.40.013-3	转向管柱总成	Column	1	1
7	160YZ.40.180	转向管柱波纹管	Rubber line	1	1
8	GB/T5783	螺栓 M10×30	Bolt M10×30	4	4
9	GB/T93	垫圈 10	Washer 10	4	4
10	160YZ.40.108-2	转向柱	Column	1	1
11	GB/T894.1	挡圈 20	Circlip 20	1	1
12	GB/T276	轴承 6204	Bearing 6204	1	1
13	160YZ.40.131	挡圈	Circlip	1	1
14	GB/T5783	螺栓 M12×30	Bolt M12×30	4	4
15	GB/T93	垫圈 12	Washer 12	4	4
16	180YZ.40.014-2	转向器支承座焊合件	Support seat	1	1
17	C905-001	转向器	Steering	1	1
18	D17-A-18	组合垫圈 18	Washer 18	4	4
19	160.54.108	空心螺栓(M18×1.5)	Bolt	2	2
20	160YZ.40.017-4	回油管焊合件	Return oil pipe	1	1

续.液压转向及管路总成(2 驱)

Cont.Hydraulic steering & Pipe (2WD)

序号 Ser.No.	代号 Part No	名称	Name	数量 (QTY)	
				200	250
21	160.YZ.40.026	转向器回油管总成(L=300)	Steering return oil pipe	1	1
22	GB3452.1	O 形密封圈 10×2.65	O-ring 10×2.65	8	8
23	160YZ.40.019	分流阀回油管总成(L=650)	Valve return il pipe	1	1
24	160YZ.40.107-3	转向器进油口接头	Connector	4	4
25	D17-A-20	复合垫圈 20	Washer 20	12	12
26	180YZ.40.012	转向器进油管总成(L=550)	Steering inlet pipe	1	1
27	GB/T6173	螺母 M20×1.5	Nut M20×1.5	1	1
28	184.31.035	转向拉杆球头	Rod joint assenbly	1	1
29	GB/T93	垫圈 12	Washer 12	1	1
30	GB/T6178	螺母 M12	Nut M12	1	1
31	250YZ.40.212-1	卡箍(小)	Clamp	1	1
32	250YZ.40.213-1	卡箍(大)	Clamp	1	1
33	160YZ.40.176	油缸波纹管	Clylinder rubber pipe	1	1
34	180YZ.40.041-A	前置油缸总成	Steering cylinder	1	1
35	160YZ.40.102	隔套	Bush	1	1
36	GB/T899	六角开槽螺母 M16	Nut M16	1	1
37	GB/T91	销 4×32	Pin 4×32	1	1
38	250YZ.31.021	油缸支座焊合件	Rear support seat	1	1
39	254.54.041	进油管 (I)焊合件	Inlet pipe (I)	1	1
40	160YZ.40.106-1	铰接螺栓(M20×1.5)	Joint Bolt (M20×1.5)	1	1

续.液压转向及管路总成(2 驱)

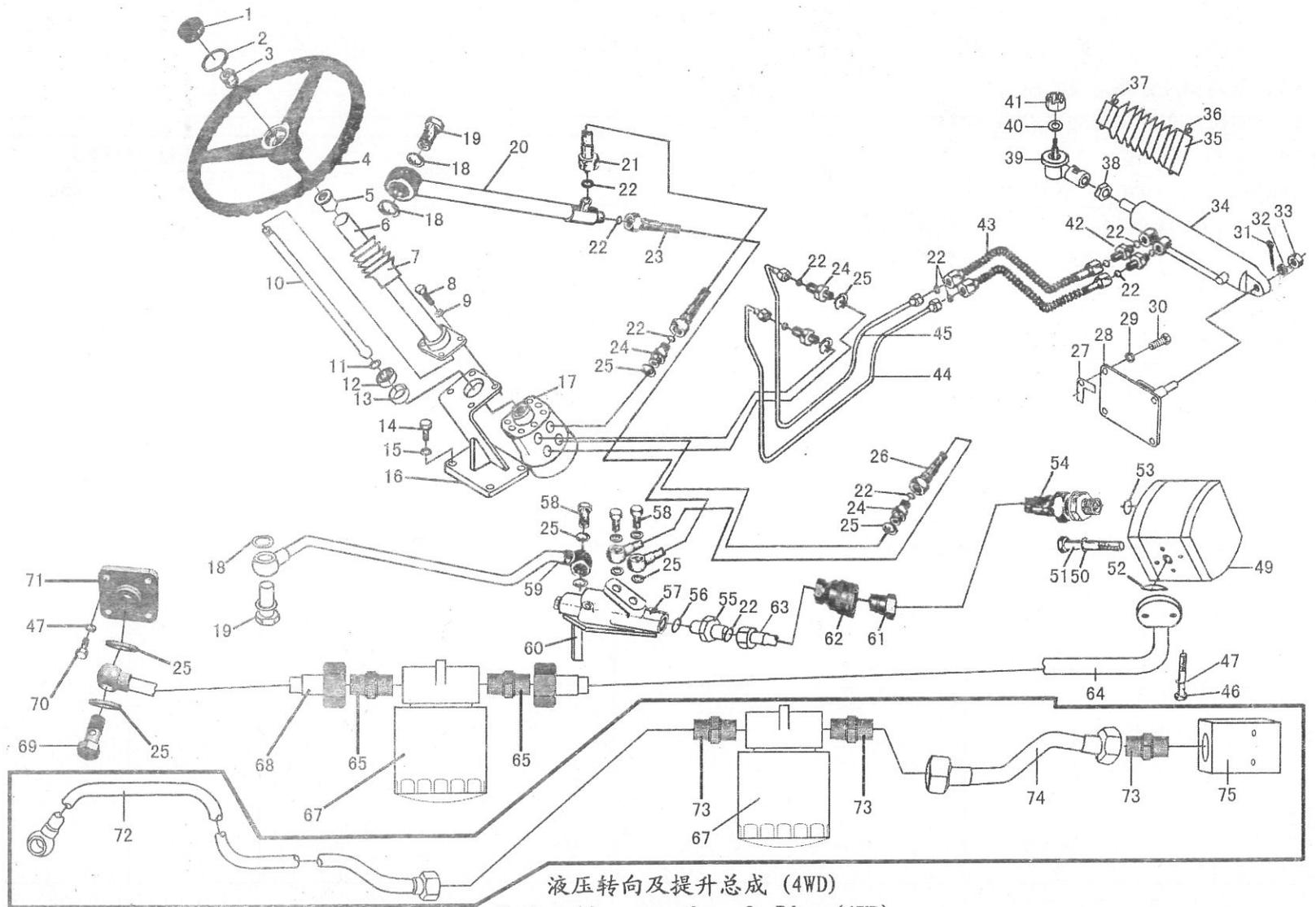
Cont.Hydraulic steering & Pipe (2WD)

序号 Ser.No.	代 号 Part No	名 称	Name	数量 (QTY)	
				200	250
41	GB/T5783	螺栓 M8×20	Bolt M8×20	4	4
42	250YZ.54.124	吸油口接头	Suction connector	1	1
43	250YZ.40.020	转向油管总成(L=280)	Steering pipe	2	2
44	250YZ.40.016A	转向油管合件	Steering pipe	1	1
45	250YZ.40.016B	转向油管合件	Steering pipe	1	1
46	GB/T5782	螺栓 M8×35	Bolt M8×35	2	2
47	GB/T93	垫圈 8	Washer8	6	6
48					
49	C901-314-001	齿轮泵(左)	Gear pump (left)	1	1
50	GB/T93	垫圈 10	Washer 10	2	2
51	GB/T5782	螺栓 M10×100	Bolt M10×100	2	2
52	GB/T3452.1	O 型密封圈 18×2.65	O-ring18×2.65	1	1
53	FHDQ18	复合垫圈 18	Washer 18	1	1
54	184YZ.54.022	齿轮泵出油管总成 (L=400)	Delivery pipe	1	1
55	160YZ.40.105-3	分流阀接头	Connector	1	1
56	D17-A-24	复合垫圈 24	Washer 24	1	1
57	C903-001	分流阀	Valve	1	1
58	160YZ.40.106-1	铰接螺栓(M20×1.5)	Bolt	3	3
59	160YZ.54.011-3	分油管焊合件	Inlet Pipe	1	1
60	160YZ.40.018-1	分流阀支撑架	Support bracket	1	1

续.液压转向及管路总成(2 驱)

Cont.Hydraulic steering & Pipe (2WD)

序 号 Ser.No.	代 号 Part No	名 称	Name	数量 (QTY)	
				200	250
61	C904-002A-01	快换公接头	Connector	1	1
62	C904-002A-02	快换母接头	Connector	1	1
63	184YZ.54.023	分流阀进油管总成(L=750)	Valve inlet Pipe	1	1
64	254.54.032	进油管(II)焊合件	Inlet Pipe (II)	1	1
65	254.54.112	滤清器管接头	Filter pipe connector	2	2
66	C906-003&C906-005	旋转式管路过滤器	Hydraulic filter	1	1



液壓轉向及提升总成 (4WD)
 Hydraulic steering & Pipe (4WD)

液压转向及管路总成 (4 驱)

Hydraulic steering & Pipe (4WD)

序号 Ser. No.	代号 Part No	名称	Name	数量 (QTY)	
				204	254
1	160.40.107-2	方向盘盖	Cover	1	1
2	160.40.106	橡胶垫	Rubber cushion	1	1
3	GB/T6171	螺母 M16×1.5	Nut M16×1.5	1	1
4	160.40.015-A	方向盘总成	Steering wheel assembly	1	1
5	160.40.104	上油封	Upper oil seal	1	1
6	160YZ.40.013-3	转向管柱总成	Column	1	1
7	160YZ.40.180	转向管柱波纹管	Rubber line	1	1
8	GB/T5783	螺栓 M10×30	Bolt M10×30	4	4
9	GB/T93	垫圈 10	Washer 10	4	4
10	160YZ.40.108-2	转向柱	Column	1	1
11	GB/T894.1	挡圈 20	Circlip 20	1	1
12	GB/T276	轴承 6204	Bearing 6204	1	1
13	160YZ.40.131	挡圈	Circlip	1	1
14	GB/T5783	螺栓 M12×30	Bolt M12×30	4	4
15	GB/T93	垫圈 12	Washer 12	4	4
16	180YZ.40.014-2	转向器支承座焊合件	Support seat	1	1
17	C905-01	转向器	Steering	1	1
18	D17-A-18	组合垫圈 18	Washer 18	4	4
19	160.54.108-A	空心螺栓(M18×1.5)	Bolt	2	2
20	160YZ.40.017-4	回油管焊合件	Return oil pipe	1	1

续.液压转向及管路总成(4 驱)

Cont. Hydraulic steering & Pipe(4WD)

序号 Ser. No.	代号 Part No	名称	Name	数量 (QTY)	
				204	254
21	160.YZ.40.026	转向器回油管总成(L=300)	Steering return oil pipe	1	1
22	GB3452.1	O 形密封圈 10×2.65	O-ring 10×2.65	8	8
23	160YZ.40.019	分流阀回油管总成(L=650)	Valve return il pipe	1	1
24	160YZ.40.107-3	转向器进出油口接头	Connector	4	4
25	D17-A-20	复合垫圈 20	Washer 20	12	12
26	180YZ.40.012	转向器进油管总成(L=550)	Steering inlet pipe	1	1
27	184.37.350	纸垫	Gasket	1	1
28	184YZ.40.010-A	转向油缸后支承座焊合件	Rear support seat	1	1
29	GB/T93	垫圈 14	Washer 14	4	4
30	GB/T5783	螺栓 M14×30	Bolt M14×30	4	4
31	GB/T91	销 4×32	Pin 4×32	1	1
32	160YZ.40.102	隔套	Bush	1	1
33	GB/T899	六角开槽螺母 M16	Nut M16	1	1
34	184YZ.40.041-A	前置油缸总成(D45×160L)	Steering cylinder(D45×160L)	1	1
35	160YZ.40.176	油缸波纹管	Cylinder rubber pipe	1	1
36	250YZ.40.212-1	卡箍 (小)	Clamp	1	1
37	250YZ.40.213-1	卡箍 (大)	Clamp	1	1
38	GB/T6173	螺母 M20×1.5	Nut M20×1.5	1	1
39	184.31.035	转向拉杆球头	Rod joint assembly	1	1
40	GB/T93-1987	垫圈 12	Washer 12	1	1

续.液压转向及管路总成(4 驱)

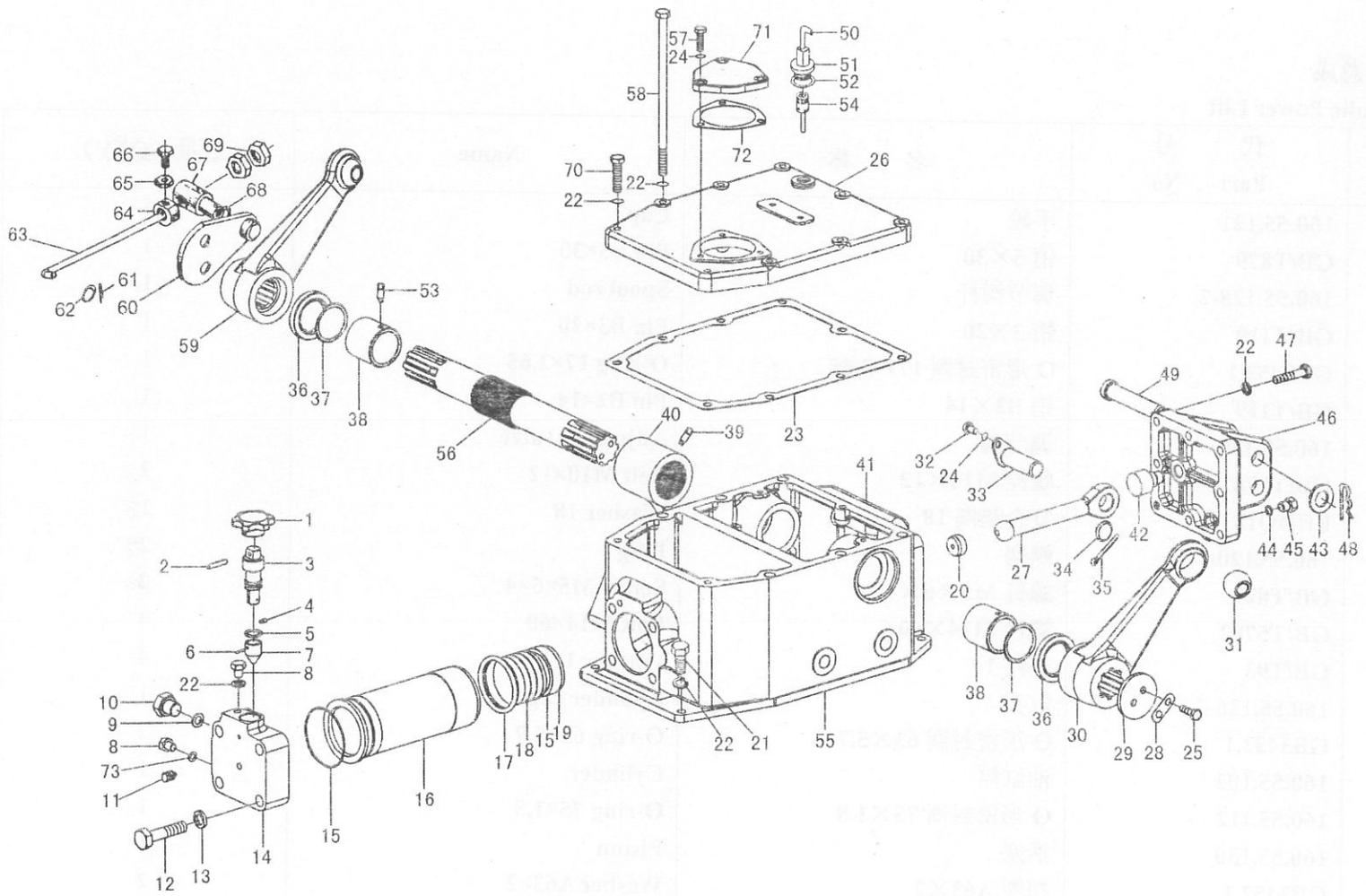
Cont. Hydraulic steering & Pipe(4WD)

序号 Ser. No.	代号 Part No	名称	Name	数量 (QTY)	
				204	254
41	GB/T6178	螺母 M12	Nut M12	1	1
42	160YZ.40.030-1	45° 弯头 (合件)	45 Connector	2	2
43	184YZ.40.011-2	转向油管总成(L=450)	Steering pipe	2	2
44	254YZ.40.016A	转向油管合件	Steering pipe	1	1
45	254YZ.40.016B	转向油管合件	Steering pipe	1	1
46	GB/T5782	螺栓 M8×55	Bolt M8×55	2	2
47	GB/T93	垫圈 8	Washer8	6	6
48					
49	C901-314-001	齿轮泵(左)	Gear pump (left)	1	1
50	GB/T93	垫圈 10	Washer 10	2	2
51	GB/T5782	螺栓 M10×100	Bolt M10×100	2	2
52	GB/T3452.1	O 型密封圈 18×2.65	O-ring18×2.65	1	1
53	D17-A-18	复合垫圈 18	Washer 18	1	1
54	184YZ.54.022	齿轮泵出油管总成 (L=400)	Delivery pipe	1	1
55	160YZ.40.105-3	分流阀接头	Connector	1	1
56	D17-A-24	复合垫圈 24	Washer 24	1	1
57	C903-001	分流阀	Valve	1	1
58	160YZ.40.106-1	铰接螺栓(M20×1.5)	Bolt	3	3
59	160YZ.54.011-3	分油管焊合件	Inlet Pipe	1	1
60	160YZ.40.018-1	分流阀支撑架	Support bracket	1	1

续.液压转向及管路总成(4 驱)

Cont. Hydraulic steering & Pipe(4WD)

序号 Ser. No.	代 号 Part No	名 称	Name	数量 (QTY)	
				204	254
61	C904-002A-01	快换公接头	Connector	1	1
62	C904-002A-02	快换母接头	Connector	1	1
63	184YZ.54.023	分流阀进油管总成(L=750)	Valve inlet Pipe	1	1
64	254.54.032	进油管(II)焊合件	Inlet Pipe (II)	1	1
65	254.54.112	滤清器管接头	Filter pipe connector	3	3
66					
67	C906-003&C906-005	旋转式管路过滤器	Hydraulic filter	1	1
68	254.54.041	进油管(I)焊合件	Inlet pipe (I)	1	1
69	160YZ.40.106-1	铰接螺栓(M20×1.5)	Joint Bolt (M20×1.5)	1	1
70	GB/T5783	螺栓 M8×20	Bolt M8×20	4	4
71	250YZ.54.124	吸油口接头	Suction connector	1	1
		以下为选装液压上行管路	(option)		
72	254.54.021-4	进油管(I)焊合件	Inlet pipe (I)	1	1
73	250.54.112	滤清器管接头	Filter pipe connector	3	3
74	254.54.022-1	进油管(II)焊合件	Inlet Pipe (II)	1	1
75	300.54.313	齿轮泵接头	Connector	1	1



提升器总成
Hydraulic Power Lift
105

提升器总成

Hydraulic Power Lift

序号 Ser.No.	代号 Part No	名称	Name	数量 (QTY)
1	160.55.121	手轮	Cap	1
2	GB/T879	销 5×30	Pin B5×30	1
3	160.55.128-2	调节阀杆	Spool rod	1
4	GB/T119	销 3×20	Pin B3×20	1
5	GB3452.1	O 形密封圈 17×2.65	O-ring 17×2.65	1
6	GB/T119	销 B2×14	Pin B2×14	1
7	160.55.129	调节阀	Adjusting valve	1
8	GB/T5781	螺栓 M10×12	Bolt M10×12	2
9	FHDQ18	复合垫圈 18	Washer 18	1
10	160.55.120	螺塞	Plug	2
11	GB/T829	螺钉 M5×6×4	Screw M5×6×4	2
12	GB/T5782	螺栓 M14×60	Bolt M14×60	4
13	GB/T93	垫圈 14	Washer 14	4
14	160.55.126-2	缸头	Cylinder cap	1
15	GB3452.1	O 形密封圈 63×5.7	O-ring 63×5.7	2
16	160.55.102	油缸筒	Cylinder	1
17	160.55.112	O 形密封圈 75×1.8	O-ring 75×1.8	1
18	160.55.130	活塞	Piston	1
19	GB3452.1	挡圈 A63×2	Washer A63×2	2
20	160.55.131	活塞球座	Piston ball seat	1

续.提升器总成

Cont.Hydraulic Power Lift

序号 Ser.No.	代号 Part No	名称	Name	数量 (QTY)
21	GB/T5783	螺栓 M10×30	Bolt M10×30	10
22	GB/T93	垫圈 10	Washer 10	30
23	160.55.161	提升器上盖板纸垫	Gasket	1
24	GB/T93	垫圈 8	Washer 8	1
25	GB/T5783	螺栓 M8×20	Bolt M8×20	4
26	160.55.115-1	提升器上盖板	Bottom cover	1
27	160.55.132-1	顶杆	Piston rod	1
28	160.55.111	止动垫片	Washer	2
29	160.55.109	提升轴压板	Plate	1
30	160.55.134	提升臂	Lift arm	2
31	160.55.135	提升臂球头	Spherical joint	2
32	GB/T5783	螺栓 M8×12	Bolt M8×12	8
33	160.55.020-1	插销焊合件	Pin	1
34	GB/T97.1	垫片 22	Washer 22	1
35	GB/T91-1986	开口销 4×40	Pin 4×40	1
36	GB/T9877.1	旋转唇形密封圈 FB42×62×10	Oil seal FB42×62×10	2
37	160.55.114	密封挡片	Sealing leaf	2
38	160.55.106	轴套	Bush	2
39	GB/T85	螺钉 M8×1×16	Screw M8×1×16	1
40	160.55.133-1	内提升臂	Inlet arm	1

续.提升器总成

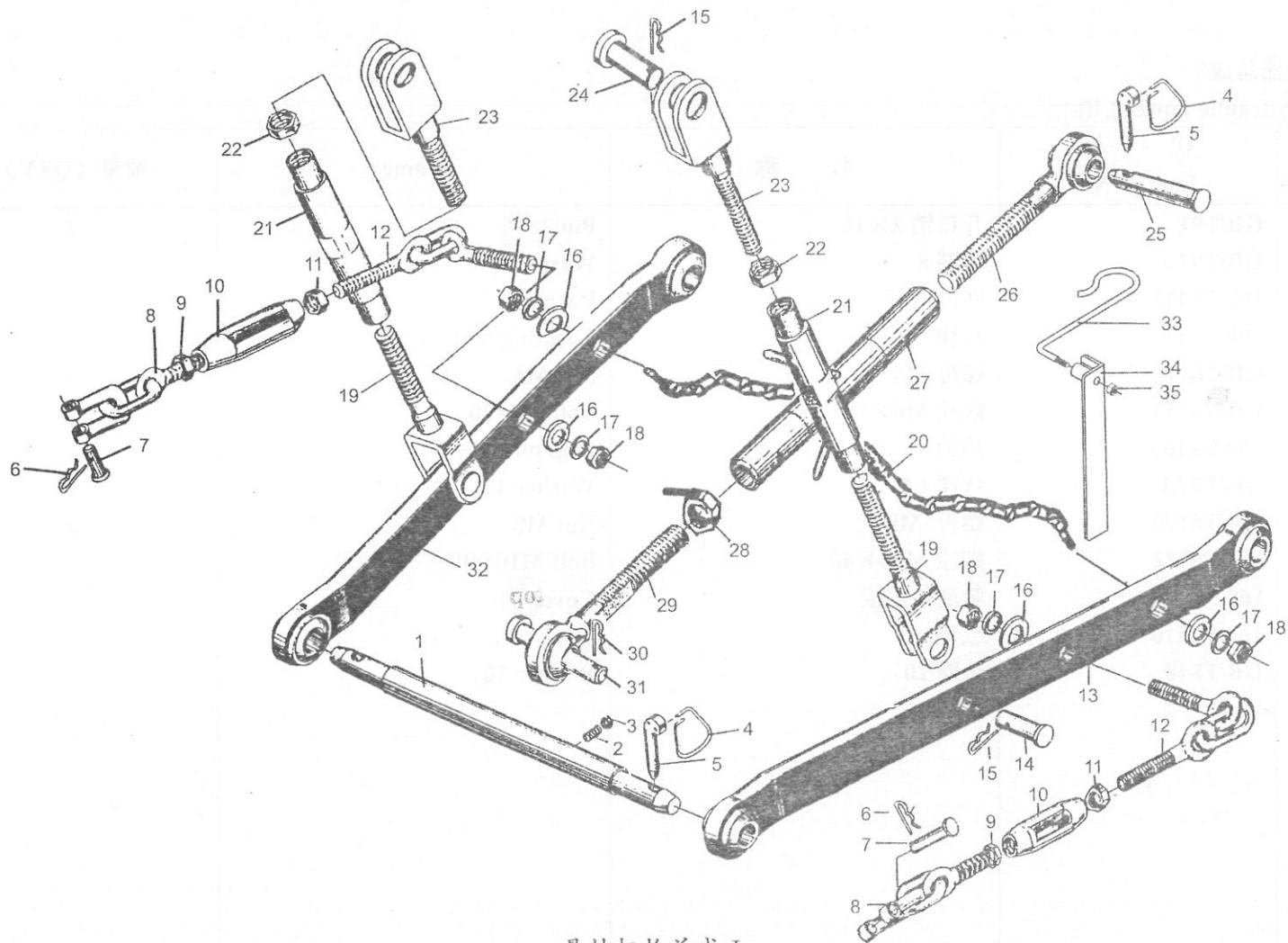
Cont.Hydraulic Power Lift

序号 Ser.No.	代号 Part No	名称	Name	数量 (QTY)
41	160.55.119	后端盖纸垫	Gasket	1
42	160.55.141-1	限位销	Stop pin	1
43	GB/T97.1	垫圈 20	Washer 20	1
44	GB3452.1	O 形密封圈 9×1.8	O-ring 9×1.8	1
45	160.55.108	放油塞	Drain plug	1
46	160.55.140-1	后端盖	Rear cover	1
47	GB/T5782	螺栓 M10×45	Bolt M10×40	8
48	160.31.105	弹簧锁销	Stop pin	1
49	160.55.107	上拉杆前连接销	Link pin	1
50	184.31.060	呼吸器总成	Vent pipe cap	1
51	160.55.136-2	加油盖体 (M12×1.5)	Filler plug	1
52	160.55.104	垫片	Washer	1
53	GB/T829	螺钉 M8×14×4	Screw M8×14×4	2
54	160.55.021	量油尺总成	Dipstick	1
55	160.55.101-3	提升器壳体	Case	1
56	160.55.103	提升轴	Shaft	1
57	GB/T5783	螺栓 M8×25	Bolt M10×75	3
58	160.55.162	螺栓	Bolt	6
59	160.55.013	提升臂总成	Lift arm assembly	2
60	160.55.016-1	挡板总成	Plate	1

续.提升器总成

Cont.Hydraulic Power Lift

序号 Ser.No.	代号 Part No	名称	Name	数量 (QTY)
61	GB/T91	开口销 2×16	Pin 2×16	1
62	GB/T97.1	垫圈 8	Washer 8	1
63	160.55.113-2	回位推杆	Push rod	1
64	160.55.110	挡块	Locating lump	1
65	GB/T6170	螺母 M6	Nut M6	1
66	GB/T5783	螺栓 M6×20	Bolt M6×20	1
67	160.55.105	挡销	Stop pin	1
68	GB/T97.1	垫圈 12	Washer 12	1
69	GB/T6170	螺母 M8	Nut M8	2
70	GB/T5782	螺栓 M10×40	Bolt M10×40	3
71	160.55.168	吸油口盖板	Cover	1
72	160.55.110	纸垫	Case	1
73	GB/T848	垫圈 10	Washer 10	1



悬挂机构总成 I
 Suspension Mechanism I

悬挂机构总成 (链条)

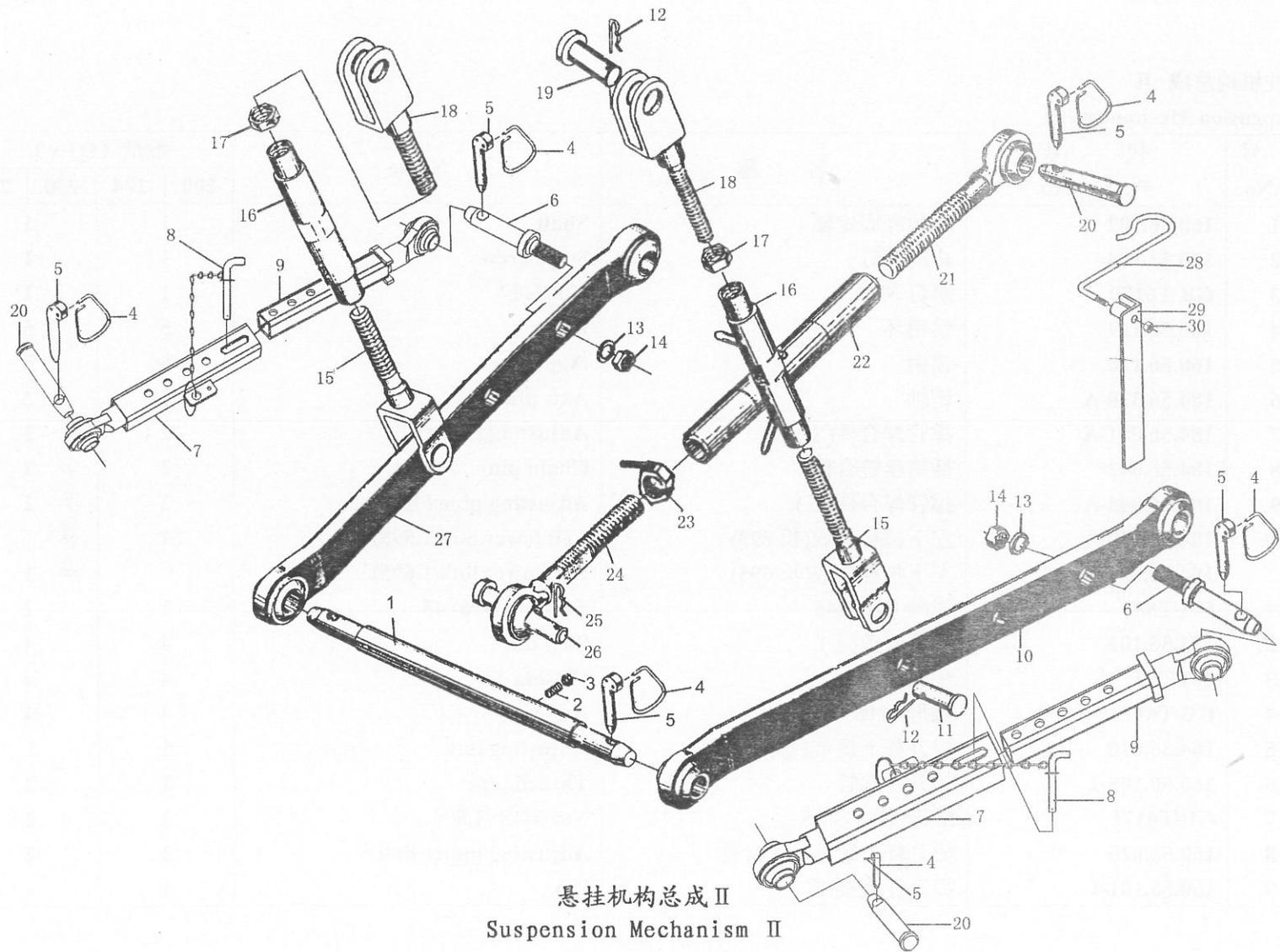
Suspension Mechanism

序号 Ser.No.	代号 Part No	名称	Name	数量 (QTY)			
				200	204	250	254
1	160.56.102	下拉杆固定轴	Shaft	1		1	
2	160.31.104	止动螺钉	Stop screw	1		1	
3	GB/T6170	螺母 M12	Nut M12	1		1	
4	160.56.119	锁销环	Ring	5		5	
5	160.56.120	锁销	Stop pin	5		5	
6	184.56.210	弹簧锁销(II)	Stop pin	2		2	
7	184.56.201	限位链连接销	Connecting pin	2		2	
8	184.56.032	前调节链环焊合件	Adjusting link	2		2	
9	GB/T6170	螺母 M14	Nut M14	2		2	
10	160.56.133	调节套	Adjusting sleeve	2		2	
11	GB/T6170	螺母 M14(左)	Nut M14 (left)	2		2	
12	184.56.033	后调节链环焊接总成	Rear adjusting chain	2		2	
13	184.56.020-A	左下拉杆总成(长 595)	Left lower link(L595)	1			
	184.56.020-B	左下拉杆总成(长 695)	Left lower link(L695)				1
14	GB/T882	销轴 B16×45	Axis pin B16×45	2		2	
15	184.56.102	弹簧锁销(I)	Stop pin	4		4	
16	160.56.134	大垫圈	Washer	4		4	
17	GB/T93	垫圈 16	Washer 16	4		4	
18	GB/T6170	螺母 M16	Nut M16	4		4	
19	184.56.016	提升杆下调节杆焊合件	Adjusting link	1		1	

续.悬挂机构总成 (链条)

Cont.Suspension Mechanism

序号 Ser.No.	代号 Part No	名称	Name	数量 (QTY)			
				200	204	250	254
20	300.56.048	下拉杆限位链总成	Limit chain assebly lower link	1		1	
21	160.56.105-1	提升杆螺管	Thread pipe	2		2	
22	GB/T6171	螺母 M18×1.5	Nut M18×1.5	2		2	
23	160.56.026	提升杆上调节杆焊合件	Adjusting upper link	2		2	
24	160.56.101-1	提升杆连接销	Pin	1		1	
25	160.56.118-1	上拉杆后连接销	Pin	1		1	
26	160.56.019-A	上拉杆后调节杆压合件	Rear adjusting rod	1		1	
27	184.56.018-1	上拉杆调节螺管焊合件	Thread pipe	1		1	
28	160.56.028	锁紧螺母焊合件	Locking nut	1		1	
29	160.56.017-A	上拉杆前调节杆压合件	Front adjusting rod	2		2	
30	160.31.105	弹簧锁销	Stop pin	1		1	
31	160.55.107	上拉杆前连接销	Link pin	1		1	
32	184.56.021-A	右下拉杆总成(长 595)	Right lower link(L595)	1			
	184.56.021-B	右下拉杆总成(长 695)	Right lower link(L695)				1
33	160.56.146-1	拉钩	Pull barb	1		1	
34	160.56.040-1	上拉杆固定架焊合件	Fixup rack	1		1	
35	GB/T6170	螺母 M6	Nut M6	1		1	



悬挂机构总成 II
Suspension Mechanism II

悬挂机构总成 II

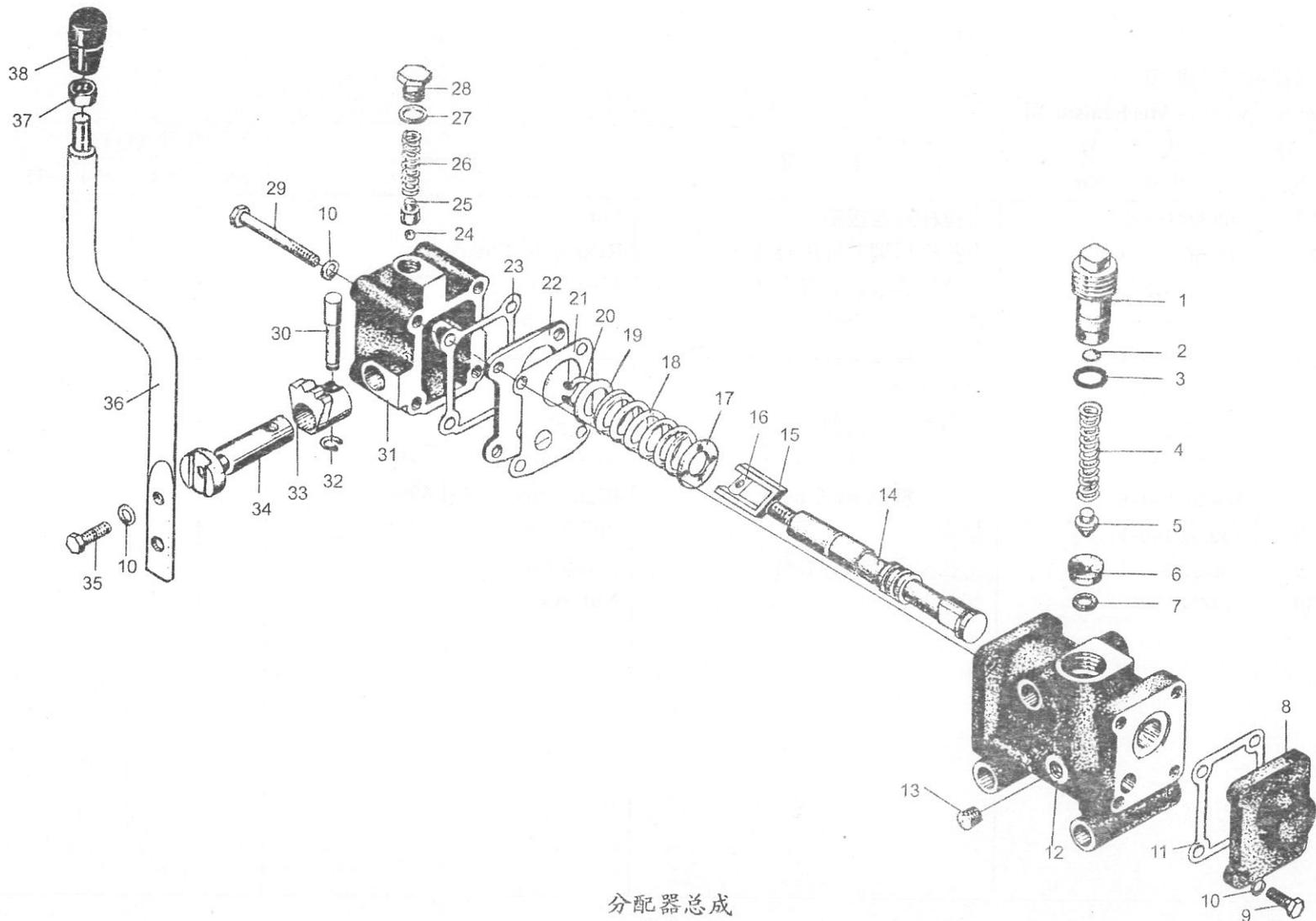
Suspension Mechanism II

序号 Ser.No.	代号 Part No	名称	Name	数量 (QTY)			
				200	204	250	254
1	160.56.102	下拉杆固定轴	Shaft	1		1	
2	160.31.104	止动螺钉	Stop screw	1		1	
3	GB/T6170	螺母 M12	Nut M12	1		1	
4	160.56.119	锁销环	Ring	5		5	
5	160.56.120	锁销	Stop pin	5		5	
6	184.56.310-A	销轴	Axis pin	2		2	
7	184.56.041-A	撑管焊合件(I)	Adjusting pipe (I)	2		2	
8	184.56.042	插销丝链合件	Chain pin	2		2	
9	184.56.043-A	撑管焊合件(II)	Adjusting pipe (II)	2		2	
10	184.56.020-A	左下拉杆总成(长 595)	Left lower link(L.595)	1			
	184.56.020-B	左下拉杆总成(长 695)	Left lower link(L.695)				1
11	GB/T882	销轴 B16×45	Axis pin B16×45	2		2	
12	184.56.102	弹簧锁销(I)	Stop pin	4		4	
13	GB/T93	垫圈 16	Washer 16	4		4	
14	GB/T6170	螺母 M16	Nut M16	4		4	
15	184.56.016	提升杆下调节杆焊合件	Adjusting link	1		1	
16	160.56.105-1	提升杆螺管	Thread pipe	2		2	
17	GB/T6171	螺母 M18×1.5	Nut M18×1.5	2		2	
18	160.56.026	提升杆上调节杆焊合件	Adjusting upper link	2		2	
19	160.56.101-1	提升杆连接销	Pin	1		1	

续.悬挂机构总成 II

Cont.Suspension Mechanism II

序号 Ser.No.	代号 Part No	名称	Name	数量 (QTY)			
				200	204	250	254
20	160.56.118-1	上拉杆后连接销	Pin	1		1	
21	160.56.019-A	上拉杆后调节杆压合件	Rear adjusting rod	1		1	
22	184.56.018-1	上拉杆调节螺管焊合件	Thread pipe	1		1	
23	160.56.028	锁紧螺母焊合件	Locking nut	1		1	
24	160.56.017-A	上拉杆前调节杆压合件	Front adjusting rod	2		2	
25	160.31.105	弹簧锁销	Stop pin	1		1	
26	160.55.107	上拉杆前连接销	Link pin	1		1	
27	184.56.021-A	右下拉杆总成(长 595)	Right lower link(L595)	1			
	184.56.021-B	右下拉杆总成(长 695)	Right lower link(L695)				1
28	160.56.146-1	拉钩	Pull barb	1		1	
29	160.56.040-1	上拉杆固定架焊合件	Fixup rack	1		1	
30	GB/T6170	螺母 M6	Nut M6	1		1	



分配器总成
Valve
116

分配器总成

Valve

序号 Ser.No.	代号 Part No	名称	Name	数量 (QTY)
1	18FP.57.119-1	压紧螺塞	Plug	1
2	160.57.121	调整垫片	Adjusting shim	按需要
3	GB3452.1	O形密封圈 15×2.65	O-ring15×2.65	1
4	160.57.122	安全阀弹簧	Spring	1
5	160.57.123	安全阀阀芯	Relief valve	1
6	18FP.57.101	安全阀阀座	Valve seat	1
7	GB3452.1	O形密封圈 9.5×2.65	O-ring9.5×2.65	2
8	18FP.57.102	前盖	Front cover	1
9	GB/T5783	螺栓 M5×16	Bolt M5×16	4
10	GB/T93	垫圈 5	Washer 5	8
11	18FP.57.103	前盖纸垫	Gasket	1
12	18FP.57.104-2	分配器壳体	Valve body	1
13	18FP.57.116	锥螺塞	Bevel plug	1
14	18FP.57.113-B	滑阀	Sliding valve	1
15	18FP.57.131	连接叉头	Yoke	1
16	18FP.57.130	销套	Bush	1
17	18FP.57.115	弹簧挡片	Stop plate	1
18	18FP.57.114	滑阀回位弹簧	Spring	1
19	GB/T97.1	垫圈 14	Washer 14	2
20	GB/T894	挡圈 15	Circlip 15	1

续.分配器总成

Cont.Valve

序号 Ser.No.	代号 Part No	名称	Name	数量 (QTY)
21	18FP.57.105	挡板纸垫	Gasket	1
22	18FP.57.106	挡板	Plate	1
23	18FP.57.107	后盖纸垫	Gasket	1
24	GB/T308	钢球 5	all 5	1
25	14FP.57.118	定位弹簧座	Spring seat	1
26	14FP.57.119	定位弹簧	Spring	1
27	14FP.57.121	垫片	Washer	1
28	14FP.57.120	螺堵	Plug	1
29	GB/T5782	螺栓 M5×55	Bolt M5×55	4
30	18FP.57.132-1	拨销	Pin	1
31	18FP.57.108-B	后盖	Rear cover	1
32	GB/T894.1	挡圈 6	Circlip 6	1
33	14FP.57.104-1	定位块	Locating lump	1
34	18FP.57.109-2	手柄轴	Shaft	1
35	GB/T5783	螺栓 M5×10	Bolt M5×10	1
36	18FP.57.117-1	手柄	Handle	1
37	GB/T93	垫圈 8	Washer 8	1
38	160.57.042	分配器手柄合件	Knob	1

Mahindra Yueda (Yancheng) Tractor Co.,Ltd.

Add:No.9 Nenjiang Road,Yancheng Economic
Development Zone,Jiangsu 224051, China

Tel:0086-515-88231131

Fax:0086-515-88229791

Http://www.jinma-tractor.com

E-mail:jinma-tractor@mahindrachina.com